



PHYSIOTHERAPY & MASSAGE

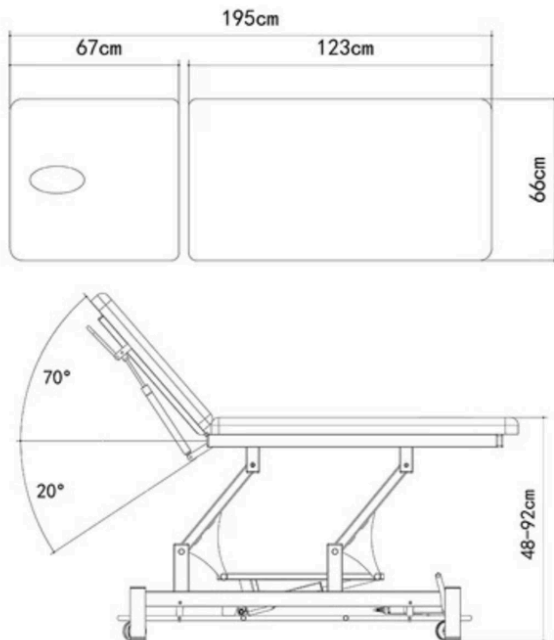
ENID

Ref. EL02.1.A66.GF

This robust two-section table withstands the most intensive treatments carried out by physiotherapists or medical professionals. With an elegant design, excellent features and standard footcontroller perimeter system, it is easy to operate. Just take it out of the box and it's ready to go!



Watch video



Features:

- Electric height adjustment via perimeter footcontroller.
- Elegant design with rounded feet for increased safety.
- Backrest with face hole and plug.
- Levelling feet for uneven surfaces.
- Retractable wheels \varnothing 75 mm.
- High-reliability TiMOTION motor.
- Lifting time: 30 seconds.
- Padding thickness: 5 cm.
- Foam density: 36 kg/m³
- Highly durable flame-retardant vinyl upholstery.
- Certifications: CE, FDA, ISO 13485:2016
- Load capacity: 250 kg
- Upholstery colours (options: Blue or Grey)
- Warranty: 1 year for chassis, electrical components and upholstery (except misuse).



PHYSIOTHERAPY & MASSAGE

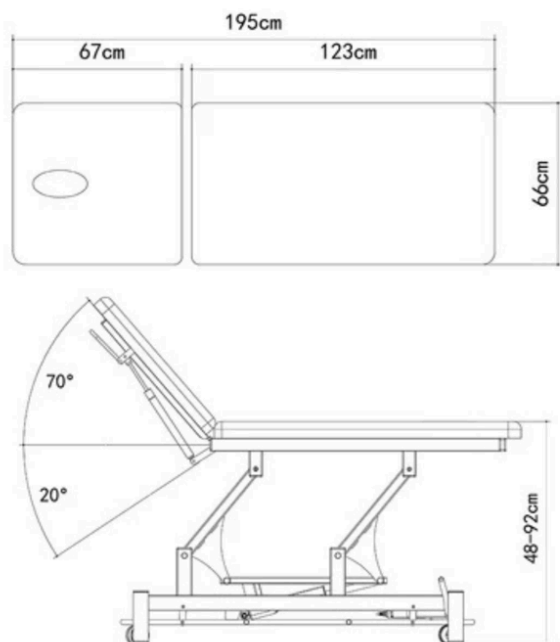
ENID

Ref. EL02.1.A66.GF

Esta robusta camilla de dos secciones resiste los tratamientos más intensivos realizados por fisioterapeutas o profesionales del sector médico. Con un diseño elegante, excelentes características y un control perimetral de serie, es fácil de operar. ¡Solo sáquela de la caja y listo!



Ver video



Características:

- Ajuste eléctrico de la altura mediante control perimetral.
- Diseño elegante con pies redondeados para mayor seguridad.
- Respaldo con agujero facial y tapón.
- Pies de nivelado para superficies irregulares.
- Ruedas escamoteables de \varnothing 75mm.
- Motor de alta fiabilidad TIMOTION.
- Tiempo de elevación: 30 segundos.
- Grosor del acolchado: 5cm.
- Densidad de la espuma: 36kg/m³
- Tapizado de vinilo ignífugo muy resistente al desgaste.
- Certificaciones: CE, FDA, ISO 13485:2016
- Capacidad de carga: 250 kg
- Colores del tapizado (opciones: Azul o Gris)
- Garantía: 1 año para el chasis, componentes eléctricos y tapizado (salvo mal uso).



60.0



0.75



199.0x74.0x51.0 cm



PHYSIOTHERAPY & MASSAGE

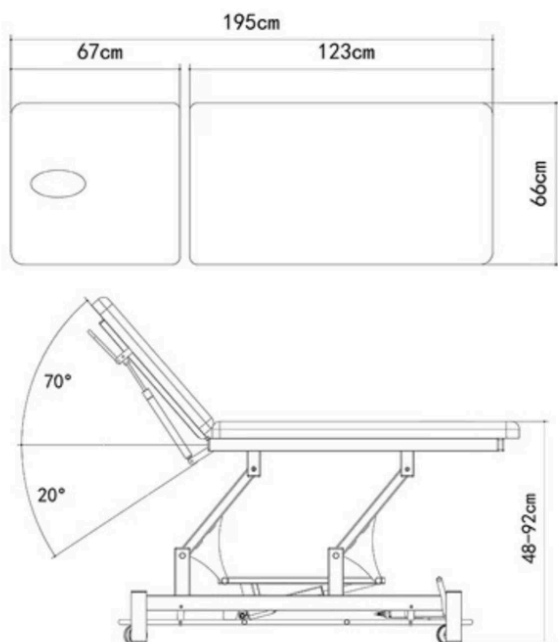
ENID

Ref. EL02.1.A66.GF

Questo robusto lettino a due sezioni resiste ai trattamenti più intensi eseguiti da fisioterapisti o professionisti del settore medico. Con un design elegante, eccellenti caratteristiche e pedaliera perimetrale di serie, è facile da usare. Basta estrarlo dalla scatola ed è pronto all'uso!



Guarda il video



Caratteristiche:

- Regolazione elettrica dell'altezza tramite pedaliera perimetrale.
- Design elegante con piedini arrotondati per maggiore sicurezza.
- Schienale con foro facciale e tappo.
- Piedini di livellamento per superfici irregolari.
- Ruote retraibili da \varnothing 75 mm.
- Motore ad alta affidabilità TIMOTION.
- Tempo di sollevamento: 30 secondi.
- Spessore dell'imbottitura: 5 cm.
- Densità della schiuma: 36 kg/m³
- Rivestimento in vinile ignifugo altamente resistente all'usura.
- Certificazioni: CE, FDA, ISO 13485:2016
- Capacità di carico: 250 kg
- Colori del rivestimento (opzioni: Blu o Grigio)
- Garanzia: 1 anno su telaio, componenti elettrici e rivestimento (salvo uso improprio).



60.0



0.75



199.0x74.0x51.0 cm



PHYSIOTHERAPY & MASSAGE

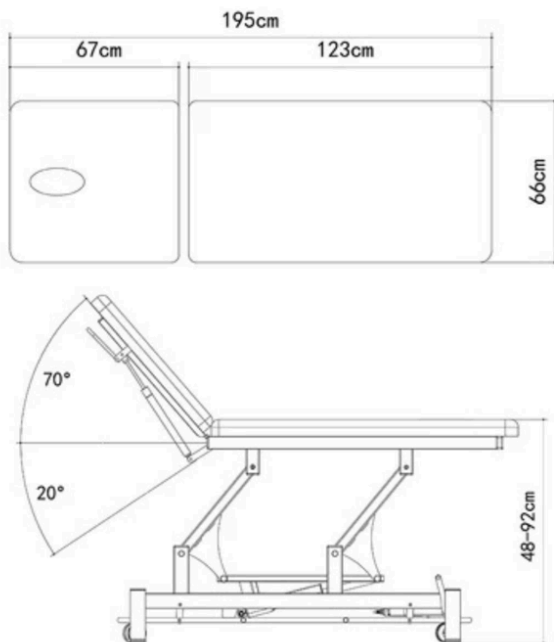
ENID

Ref. EL02.1.A66.GF

Diese robuste zweiteilige Liege hält den intensivsten Behandlungen von Physiotherapeuten oder medizinischen Fachkräften stand. Mit elegantem Design, hervorragenden Eigenschaften und serienmäßiger Rundumsteuerung ist sie einfach zu bedienen. Einfach aus der Verpackung nehmen und loslegen!



Video ansehen



Eigenschaften:

- Elektrische Höhenverstellung über Fußfernbedienung mit Rundumsystem.
- Elegantes Design mit abgerundeten Füßen für mehr Sicherheit.
- Rückenlehne mit Gesichtsausschnitt und Verschluss.
- Nivellierfüße für unebene Böden.
- Versenkbare Rollen \varnothing 75 mm.
- Hochzuverlässiger TiMOTION-Motor.
- Hubzeit: 30 Sekunden.
- Polsterdicke: 5 cm.
- Schaumstoffdicke: 36 kg/m³
- Schwer entflammbarer, besonders verschleißfester Vinylbezug.
- Zertifizierungen: CE, FDA, ISO 13485:2016
- Tragfähigkeit: 250 kg
- Polsterfarben (Optionen: Blau oder Grau)
- Garantie: 1 Jahr auf Gestell, elektrische Komponenten und Polsterung (außer bei unsachgemäßem Gebrauch).



PHYSIOTHERAPY & MASSAGE

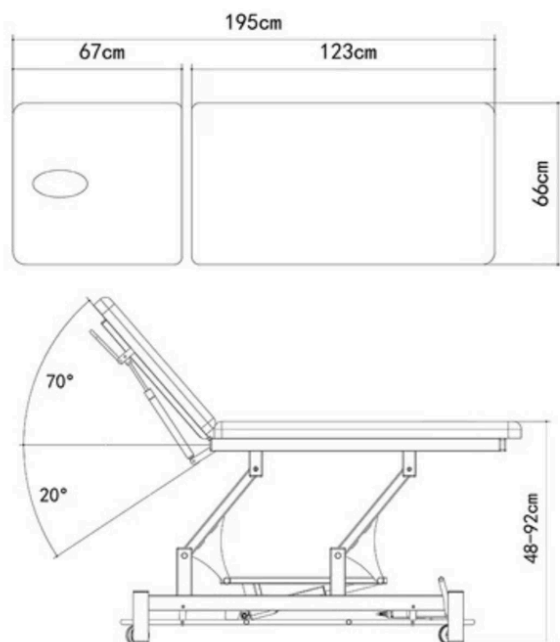
ENID

Ref. EL02.1.A66.GF

Cette table d'examen robuste à deux sections résiste aux traitements les plus intenses réalisés par des kinésithérapeutes ou des professionnels du secteur médical. Avec un design élégant, d'excellentes caractéristiques et une télécommande à main périmétrique de série, elle est facile à utiliser. Il suffit de la sortir de l'emballage et c'est prêt !



Regarder la video



Caractéristiques :

- Réglage électrique de la hauteur via télécommande à main périmétrique.
- Design élégant avec pieds arrondis pour plus de sécurité.
- Dossier avec trou facial et bouchon.
- Pieds de nivellement pour les surfaces irrégulières.
- Roulettes escamotables de \varnothing 75 mm.
- Moteur haute fiabilité TiMOTION.
- Temps de levage : 30 secondes.
- Épaisseur du rembourrage : 5 cm.
- Densité de la mousse : 36 kg/m^3
- Revêtement en vinyle ignifuge très résistant à l'usure.
- Certifications : CE, FDA, ISO 13485:2016
- Capacité de charge : 250 kg
- Couleurs du revêtement (options : Bleu ou Gris)
- Garantie : 1 an pour le châssis, les composants électriques et le revêtement (sauf mauvaise utilisation).