



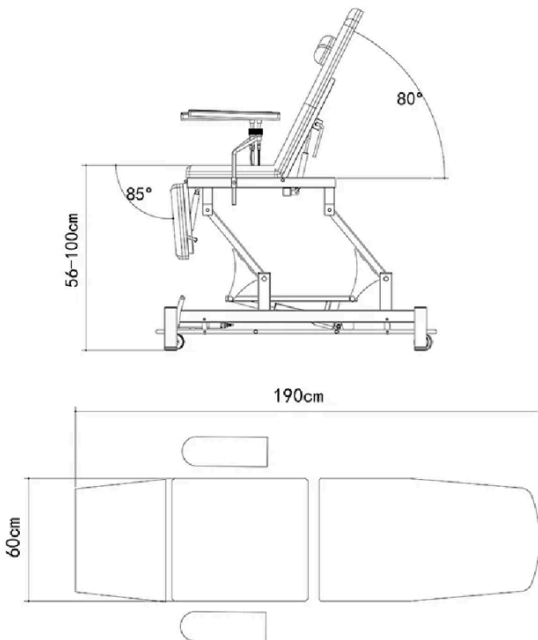
MEDICAL  
**XTRACT**

Ref. EL35B.1.A66

Blood collection couch designed to offer safety, comfort and peace of mind to the donor. Its humanised design reduces psychological tension and makes the donation process easier, more comfortable and pleasant.



Watch video



Features:

- Hi-Lo electric operation via perimeter bar.
- Elegant design with rounded corners for enhanced safety
- Comfortable armrests that fold upwards
- Removable padded headrest
- Adjustable feet for uneven surfaces
- 75 mm retractable wheels for added safety and mobility
- Reliable TiMOTION motor
- Height range from 56 cm to 100 cm in approximately 30 seconds
- Padding thickness: 5 cm
- Foam density: 36 kg/m<sup>3</sup>
- Upholstery: High-resistance PVC vinyl, resistant to fire, stains, mould, oil, water, and wear.
- Warranty: 5 years on frame, 3 years on electrics
- Certification: CE, FDA, ISO 13485:2016
- Weight capacity: 250 KG



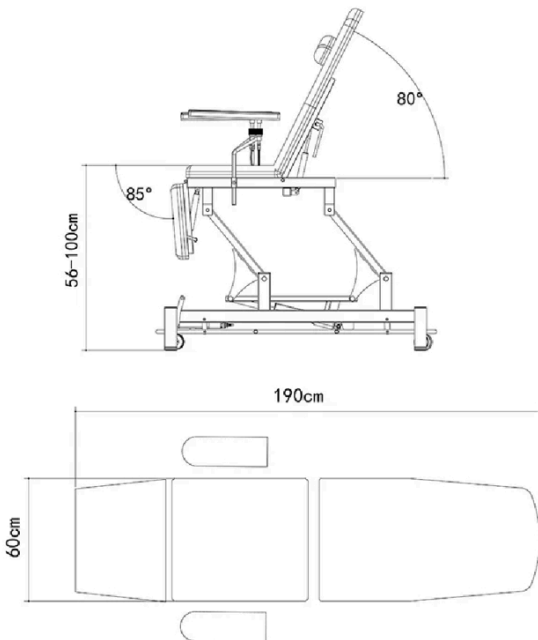
MEDICAL  
**XTRACT**

Ref. EL35B.1.A66

Camilla de extracción de sangre diseñada para ofrecer seguridad, confort y tranquilidad al donante.  
Su diseño humanizado alivia la tensión psicológica y hace que el proceso de donación sea más fácil, cómodo y agradable.



Ver video



Características:

- Funcionamiento eléctrico Hi-Lo mediante barra perimetral.
- Diseño elegante con esquinas redondeadas para mayor seguridad
- Cómodos reposabrazos abatibles hacia arriba
- Reposacabezas acolchado extraíble
- Pies ajustables para superficies irregulares
- Ruedas retráctiles de 75 mm para mayor seguridad y movilidad
- Fiable motor TiMOTION
- Rango de altura de 56cm a 100cm en aproximadamente 30 segundos
- Grosor del acolchado 5cm
- Densidad de la espuma: 36kg/m<sup>3</sup>
- Tapicería: Vinilo de PVC de alta resistencia resistente al fuego, las manchas, el moho, el aceite, el agua y el desgaste.
- Garantía: 5 años de construcción, 3 años de electricidad
- Certificación: CE, FDA, ISO 13485:2016
- Capacidad de peso: 250KG



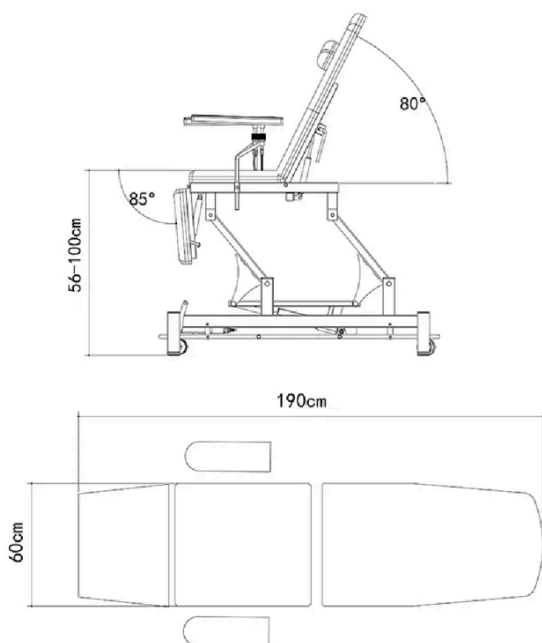
MEDICAL  
**XTRACT**

Ref. EL35B.1.A66

Letto per prelievo di sangue progettato per offrire sicurezza, comfort e tranquillità al donatore. Il suo design umanizzato allevia la tensione psicologica e rende il processo di donazione più facile, comodo e piacevole.



Guarda il video



Caratteristiche:

- Funzionamento elettrico Hi-Lo tramite barra perimetrale.
- Design elegante con angoli arrotondati per una maggiore sicurezza
- Comodi braccioli ribaltabili verso l'alto
- Poggiatesta imbottito removibile
- Piedini regolabili per superfici irregolari
- Ruote retrattili da 75 mm per maggiore sicurezza e mobilità
- Affidabile motore TIMOTION
- Altezza regolabile da 56 cm a 100 cm in circa 30 secondi
- Spessore imbottitura: 5 cm
- Densità schiuma: 36 kg/m<sup>3</sup>
- Rivestimento: vinile in PVC ad alta resistenza, resistente a fuoco, macchie, muffa, olio, acqua e usura.
- Garanzia: 5 anni per la struttura, 3 anni per l'elettronica
- Certificazioni: CE, FDA, ISO 13485:2016
- Capacità di carico: 250 KG



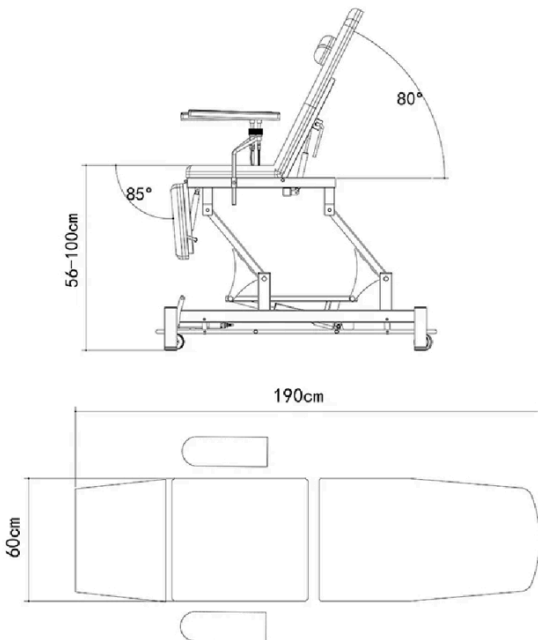
MEDICAL  
**XTRACT**

Ref. EL35B.1.A66

Blutentnahmeliege, entwickelt für Sicherheit, Komfort und Ruhe des Spenders.  
Das humanisierte Design lindert psychische Anspannung und macht den Spendevorgang einfacher, bequemer und angenehmer.



Video ansehen



Merkmale:

- Elektrischer Hi-Lo-Betrieb über umlaufende Steuerleiste.
- Elegantes Design mit abgerundeten Ecken für mehr Sicherheit
- Bequeme, nach oben klappbare Armlehnen
- Abnehmbares, gepolstertes Kopfteil
- Verstellbare Füße für unebene Böden
- 75 mm einziehbare Rollen für mehr Sicherheit und Mobilität
- Zuverlässiger TIMOTION-Motor
- Höhenverstellung von 56 cm bis 100 cm in ca. 30 Sekunden
- Polsterdicke: 5 cm
- Schaumstoffdichte: 36 kg/m<sup>3</sup>
- Polsterbezug: Hochfestes PVC-Vinyl, beständig gegen Feuer, Flecken, Schimmel, Öl, Wasser und Abnutzung.
- Garantie: 5 Jahre auf Rahmen, 3 Jahre auf Elektrik
- Zertifizierungen: CE, FDA, ISO 13485:2016
- Tragfähigkeit: 250 KG



69.0



0.78



164.0x74.0x64.0 cm



MEDICAL

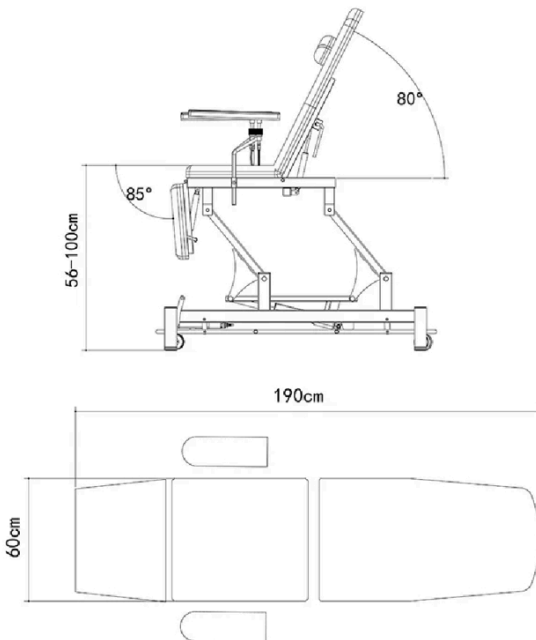
## XTRACT

Ref. EL35B.1.A66

Table de prélèvement sanguin conçue pour offrir sécurité, confort et tranquillité au donneur. Son design humanisé réduit la tension psychologique et rend le processus de don plus facile, confortable et agréable.



Regarder la video



Caractéristiques :

- Fonctionnement électrique Hi-Lo par barre périmétrique.
- Design élégant avec coins arrondis pour plus de sécurité
- Accoudoirs confortables relevables
- Tête amovible et rembourrée
- Pieds réglables pour surfaces irrégulières
- Roulettes escamotables de 75 mm pour plus de sécurité et de mobilité
- Moteur fiable TIMOTION
- Plage de hauteur de 56 cm à 100 cm en environ 30 secondes
- Épaisseur du rembourrage : 5 cm
- Densité de la mousse : 36 kg/m<sup>3</sup>
- Revêtement : Vinyle PVC haute résistance, résistant au feu, aux taches, à la moisissure, à l'huile, à l'eau et à l'usure.
- Garantie : 5 ans sur la structure, 3 ans sur l'électrique
- Certification : CE, FDA, ISO 13485:2016
- Capacité de charge : 250 KG



69.0



0.78



164.0x74.0x64.0 cm