



2246EBN
Εξεταστική πολυθρόνα
ηλεκτρική Electra

1. Σχετικά με αυτό το εγχειρίδιο

Το εγχειρίδιο αυτό χρησιμοποιείται μόνο για την αναφορά της λειτουργίας του συγκεκριμένου μοντέλου. Εάν το εγχειρίδιο χρησιμοποιείται για άλλους σκοπούς, η SILVERFOX δεν θα αναλάβει καμία ανάλογη συνένεπα και ευθύνη. Όλες οι πληροφορίες αυτού του εγχειριδίου προστατεύονται από πνευματικά δικαιώματα και δεν πρέπει να αντιγραφούν και να μεταφραστούν σε οποιοδήποτε μέρος αυτής της η προδιαγραφής χωρίς τη γραπτή συγκατάθεση της εταιρείας μας SILVERFOX.

2. Προειδοποίηση

Η τροφοδοσία πρέπει να διακόπτεται κατά την αλλαγή ηλεκτρικών εξαρτημάτων ή τη συντήρηση και τον καθαρισμό μηχανών.

Το βύσμα πρέπει να συνδεθεί σε πρίζα που είναι σωστά εγκατεστημένη και γειωμένη, για να αποφευχθεί ο κίνδυνος πυρκαγιάς και ηλεκτροπληξίας.

Μην στέκεστε σε αυτόν τον εξοπλισμό.

Μην επιτρέπετε στα παιδιά να παίζουν και να τοποθετούν τον εξοπλισμό σε μέρος όπου τα παιδιά μπορούν να αγγίξουν. Προσαρμόστε την πλάτη του καθίσματος στην υψηλότερη θέση κατά την αναχώρησή σας.

Μην τοποθετείτε τον εξοπλισμό σε βρεγμένα μέρη όπως μπάνιο για να αποφύγετε ηλεκτροπληξία ή άλλη βλάβη. Κρατήστε επίσης τους ελεγκτές μακριά από το νερό.

Μην τοποθετείτε και χειρίζεστε τον εξοπλισμό σε μέρη όπου βάφεται/επικαλύπτεται ή παρέχεται οξυγόνο. Εκτός εάν παρακολουθούνται ή καθοδηγούνται από προσωπικό που μπορεί να είναι υπεύθυνο για την προσωπική τους ασφάλεια, τα άτομα που έχουν σωματικά εμπόδια, διαταραχές αφής, ψυχικές διαταραχές, έλλειψη εμπειρίας, κοινής λογικής ή παιδιά, δεν επιτρέπεται να χρησιμοποιούν τον εξοπλισμό.

Επικοινωνήστε με τον διανομέα, το κέντρο σέρβις ή σχετικό προσωπικό με κατάλληλες δεξιότητες και εμπειρία για επισκευή εάν το βύσμα έχει υποστεί ζημιά, σε περίπτωση οποιουδήποτε κινδύνου.

Βεβαιωθείτε ότι δεν υπάρχει προσβάσιμο πράγμα μέσα στο εγκεφαλικό επεισόδιο κατά τη διάρκεια οποιασδήποτε λειτουργίας των κρεβατιών. Η λειτουργία πρέπει να υποβάλλεται σε επεξεργασία από εκπαιδευμένους επαγγελματίες.

3. Προφυλάξεις

Αυτό το προϊόν πρέπει να χρησιμοποιείται από έμπειρο άτομο που πρέπει να είναι εξοικειωμένο με τη δομή, την απόδοση και τις οδηγίες του προϊόντος. Και κάντε τις τακτικές εργασίες συντήρησης.

Διαβάστε προσεκτικά αυτό το εγχειρίδιο πριν από την εγκατάσταση, τη λειτουργία και τη ρύθμιση. Και παρακαλώ κρατήστε το καλά. Το προϊόν αυτό δεν πρέπει να χρησιμοποιείται για εργασίες φόρτωσης μονής πλευράς ή ενός σημείου.

Συμμορφωθείτε με τους κανόνες λειτουργίας ασφαλείας, το προϊόν δεν πρέπει να υπερφορτώνεται και, για να διασφαλίσετε ότι ο εξοπλισμός προστασίας της ασφαλείας του προϊόντος είναι πλήρης και αξιόπιστος, εξαλείφει εγκαίρως τους μη ασφαλείς παράγοντες.

Σφίξτε τακτικά τα μπουλόνια και τα παξιμάδια για να αποφύγετε την αστοχία που προκαλείται από χαλαρά, ολισθαίνοντα, κραδασμούς και πτώση.

Κατά τη διάρκεια της συντήρησης, ο χειριστής δεν αποσυναρμολογεί κανένα μέρος της κλίνης κατά βούληση.

Αυτό το προϊόν δεν επιτρέπεται να λειτουργεί όταν φταίει. Εάν εντοπιστεί μη φυσιολογικό φαινόμενο ή μη φυσιολογικός ήχος, πρέπει να διακοπεί αμέσως για επιθεώρηση και η εργασία μπορεί να συνεχιστεί μετά την αντιμετώπιση προβλημάτων. Ο χειριστής πρέπει να είναι εξοικειωμένος με τις προφυλάξεις που περιγράφονται σε κάθε τμήμα του εγχειριδίου για να εξασφαλίσει την ασφάλεια του προσώπου και του προϊόντος.

Αυτό το προϊόν είναι εξοπλισμένο με καλώδιο τροφοδοσίας τριών καλωδίων. Το καλώδιο τροφοδοσίας πρέπει να συνδεθεί σε πρίζα τριών οπών, η οποία είναι σωστά εγκατεστημένη και γειωμένη. Αυτό δεν γίνεται μόνο για να αποφευχθεί ο κίνδυνος ηλεκτροπληξίας, αλλά και για να διασφαλιστεί ότι το προϊόν μπορεί να λειτουργήσει σωστά.

Λειτουργήστε το προϊόν αυστηρά σύμφωνα με την προειδοποιητική ετικέτα που είναι σφραγισμένη σε αυτό. Κατά τον έλεγχο της ανύψωσης, το κουμπί πρέπει να πιέζεται συνεχώς μέχρι το προϊόν να βρεθεί στην κατάλληλη θέση.

Λάβετε υπόψη ότι οι συνεχείς χρόνοι εργασίας πρέπει να είναι Max. 2Min. ON ; 18Min. OFF, κατά τη λειτουργία του κινητήρα.

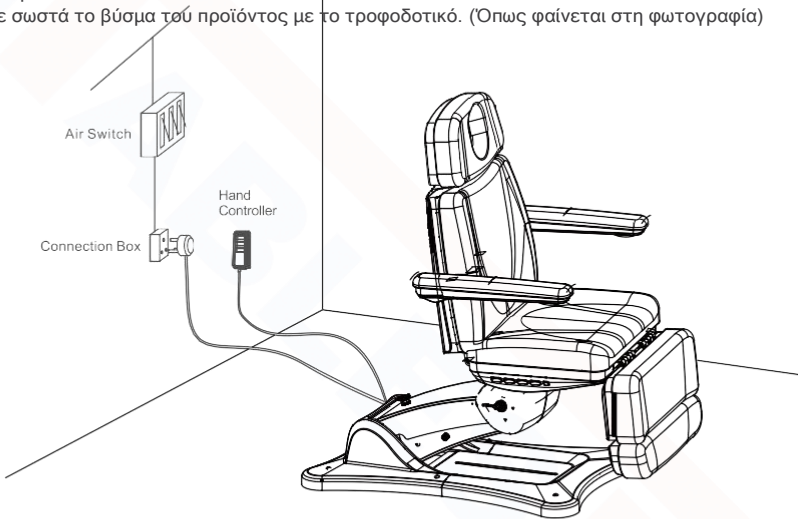
Η συντήρηση πρέπει να διεκπεραιώνεται από εκπαιδευμένους επαγγελματίες.

Μετά από κάθε επεξεργασία, χρησιμοποιήστε μόνο ουδέτερο διάλυμα για να καθαρίσετε τη σκόνη ή τους λεκέδες στο προϊόν.

Κατά τη ρύθμιση κάθε εξαρτήματος, κρατήστε τα χέρια, τα πόδια και το κεφάλι σας μακριά από τη θέση που υποδεικνύεται από το βέλος. (Όπως φαίνεται στη φωτογραφία)

4. Εγκατάσταση

1. Τοποθετήστε το προϊόν σε κατάλληλη θέση, σύμφωνα με τη συνολική διάταξη, τον φωτισμό ημέρας ή τον τεχνητό φωτισμό και την κατάσταση λειτουργίας του κομμωτηρίου ή του σπιτιού. Διατηρήστε το σε καθαρό, στεγνό και δροσερό περιβάλλον.
2. Ανοίξτε το κουτί συσκευασίας για να ελέγξετε εάν το προϊόν είναι άθικτο και εάν τα εξαρτήματα ή τα ανταλλακτικά είναι πλήρη. Επικοινωνήστε με τον διανομέα ή εμάς εάν υπάρχει κάποιο πρόβλημα.
3. Εγκατάσταση
Τοποθετήστε το προϊόν στη σωστή θέση. Λάβετε υπόψη ότι δεν είναι απαραίτητο να εγκαταστήσετε επιπλέον βίδα στο πάτωμα για να στερεώσετε το κρεβάτι, επειδή ο αρχικός σχεδιασμός έχει λάβει υπόψη τη σταθερότητα.
Αλλά βεβαιωθείτε ότι το προϊόν είναι τοποθετημένο σε σταθερό και επίπεδο έδαφος, έτσι ώστε να αποφευχθεί οποιοδήποτε ατύχημα. Εάν το προϊόν περιστρέφεται ή κλίνει λόγω τραχιού εδάφους, ρυθμίστε τα τέσσερα κομμάτια πλαστικών ποδιών (M10×30) και παξιμαδιών (M10) με εξαγωγή ανοιχτό κλειδί, τα οποία στερεώνονται στο κάτω πλαίσιο, έτσι ώστε να διασφαλιστεί ότι το προϊόν είναι σταθερό.
4. Συνδέστε σωστά το βύσμα του προϊόντος με το τροφοδοτικό. (Όπως φαίνεται στη φωτογραφία)



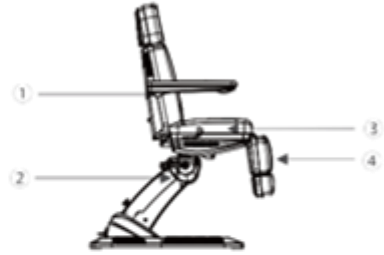
5. Δομή των προϊόντων

- Αυτό το προϊόν αποτελείται από κουτί ελέγχου, κινητήρα, ξύλινο μέρος, υλικό, πλαστικά μέρη και δέρμα. Μεταξύ αυτών, το κουτί ελέγχου ελέγχει τη λειτουργία των κινητήρων και του χειριστηρίου χειρός.
- Αυτό το προϊόν περιλαμβάνει ρύθμιση γωνίας της πλάτης του καθίσματος, ρύθμιση γωνίας της έδρας του καθίσματος και ρύθμιση ανύψωσης που είναι μια συνολική και ολοκληρωμένη δομή. (Όπως φαίνεται στη φωτογραφία)

2246EBN.



2246EBN



- 1 Ρύθμιση γωνίας της πλάτης
- 2 Ρύθμιση ανύψωσης
- 3 Ρύθμιση γωνίας καθίσματος
- 4 Ρύθμιση του υποποδίου



Διακόπτης φωτοηλεκτρικού ανιχνευτή

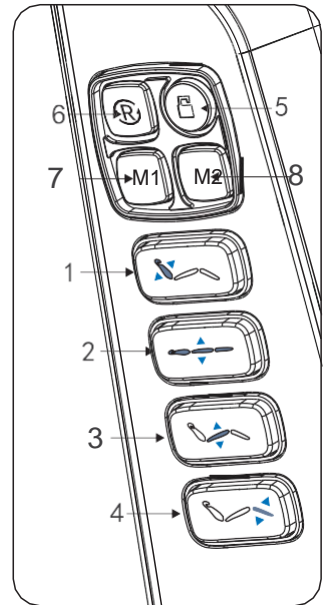
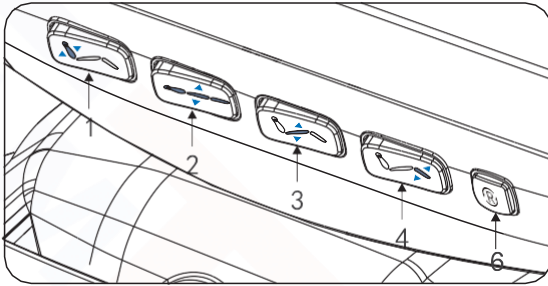


No.	Περιγραφή	Λειτουργία
1	Διακόπτης φωτοηλεκτρικού ανιχνευτή	Οι αισθητήρες είναι μια συσκευή ασφαλείας για την αποφυγή σύγκρουσης, όταν ένα εμπόδιο εντοπιστεί να πλησιάζει, η πλάτη σταματάει να κατεβαίνει. Μην μπλοκάρτε τον αισθητήρα.

6. Οδηγίες λειτουργίας

2246EBN

Τυπική διαμόρφωση (διακόπτες πλήκτρων)

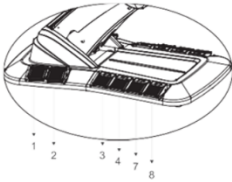


No.	Περιγραφή	Λειτουργία
1	Κουμπί για ρύθμιση πλάτης	Πατήστε το κουμπί δεξιά (αριστερά), η πλάτη του καθίσματος κινείται προς τα πάνω (κάτω), η γωνία αυξάνεται (μειώνεται) με σταθερή ταχύτητα.
2	Κουμπί για ρύθμιση ύψους	Πατήστε το κουμπί δεξιά (αριστερά), το κάθισμα κινείται προς τα πάνω (κάτω), το ύψος αυξάνεται (μειώνεται) με σταθερή ταχύτητα.
3	κουμπί για ρύθμιση θέσης	Πατήστε το κουμπί δεξιά (αριστερά), το κάθισμα έχει κλίση προς τα πίσω. Το ύψος αυξάνεται (μειώνεται) με σταθερή ταχύτητα.
4	Κουμπί για ρύθμιση υποποδίου	Πατήστε το κουμπί δεξιά (αριστερά), το υποπόδιο κινείται προς τα πάνω (κάτω), η γωνία μειώνεται (μειώνεται) με σταθερή ταχύτητα.
5	Κουμπι ασφαλούς κλειώματος	Συνεχίστε να πατάτε το "κουμπί ασφαλούς κλειδώματος" για περίπου τρία δευτερόλεπτα ανάβοντας το κόκκινο φως γύρω από το κουμπί, όλα τα κουμπιά δεν μπορούν να λειτουργήσουν εκτός από το κουμπί ασφαλούς κλειδώματος. Συνεχίστε να πατάτε ξανά το κουμπί ασφαλούς κλειδώματος για περίπου τρία δευτερόλεπτα, οι λυχνίες του κόκκινου κουμπιού σβήνουν, όλα τα κουμπιά επιστρέφουν στην κανονική κατάσταση λειτουργίας.
6	Κουμπι επαναφοράς	Πατώντας το κουμπί, η πλάτη επιστρέφει στην αρχική θέση όπως και το μαξιλαράκι, το υποπόδιο και το ύψος του κρεβατιού.
7	Ρύθμιση θέσης μνήμης 1	Ρύθμιση μνήμης/προγραμματιζόμενης θέσης: Αφού ρυθμίσετε την καρέκλα στην απαιτούμενη θέση, πατήστε το κουμπί "M1" για 2 με 3 δευτερόλεπτα, όταν υπάρχει ήχος "μπιπ... Μπιπ... Μπιπ", σημαίνει ότι η θέση έχει οριστεί με επιτυχία.

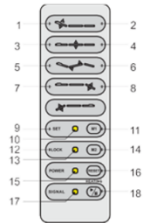
8	Ρύθμιση θέσης μνήμης 2	Ρύθμιση μνήμης/προγραμματιζόμενης θέσης: Αφού ρυθμίσετε την καρτέλα στην απαιτούμενη θέση, πατήστε το κουμπί "M2" για 2 με 3 δευτερόλεπτα, όταν υπάρχει ήχος "μπιπ... Μπιπ... μπιπ", σημαίνει ότι η θέση έχει οριστεί με επιτυχία.
---	------------------------	--

2246EBN

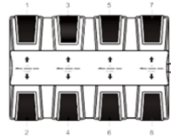
1. Standard Configuration
(Built-in Foot Controller)



2. Optional Configuration
(Hand Controller)



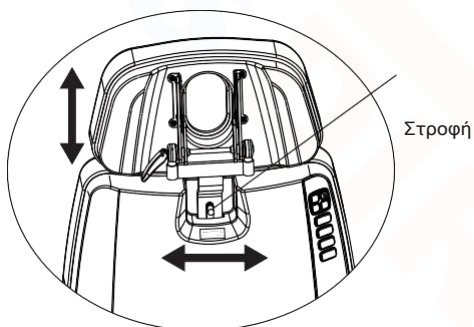
3. Optional Configuration
(Foot Controller)



Νούμερο	Περιγραφή	Λειτουργία
1	Η πλάτη κινείται πάνω	Η πλάτη κινείται προς τα πάνω πατώντας το κουμπί
2	Η πλάτη κινείται κάτω	Η πλάτη κινείται προς τα κάτω πατώντας το κουμπί
3	Η πολυθρόνα κινείται πάνω	Η πολυθρόνα κινείται προς τα πάνω πατώντας το κουμπί
4	Η πολυθρόνα κινείται κάτω	Η πολυθρόνα κινείται προς τα κάτω πατώντας το κουμπί
5	Μαξιλάρι καθίσματος πάνω	Κάθισμα με ομαλή κλίση πατώντας το κουμπί
6	Μαξιλάρι καθίσματος κάτω	Το κάθισμα ισιώνει ομαλά πατώντας το κουμπί
7	Υποπόδιο κινείται πάνω	Η γωνία του δεξιού υποπόδιου μειώνεται ομαλά πατώντας το κουμπί
8	Υποπόδιο κινείται κάτω	Η γωνία του δεξιού υποπόδιου αυξάνεται ομαλά πατώντας το κουμπί
9	Εισαγωγή ρύθμισης θέσης μνήμης(προαιρετικό)	η ενδεικτική λυχνία ανάβει αφού πατήσετε το κουμπί για 2 δευτερόλεπτα και μετά εισάγετε την κατάσταση θέσης μνήμης
10	Φως ένδειξης θέσης μνήμης(προαιρετικό)	η ενδεικτική λυχνία ανάβει αφού πατήσετε το κουμπί για 2 δευτερόλεπτα και μετά εισάγετε την κατάσταση θέσης μνήμης
11	Ρύθμιση θέσης μνήμης 1(προαιρετικό)	1. Πατώντας το κουμπί Ρύθμιση για 2 δευτερόλεπτα για να εισέλθετε στην κατάσταση ρύθμισης θέσης μνήμης, η ένδειξη ρύθμισης θέσης μνήμης είναι αναμμένη. Ρυθμίστε τη θέση που χρειάζεστε και πατώντας το κουμπί M2, οι ενέργειες τοποθετούνται στη μνήμη. Έξοδος από την κατάσταση ρύθμισης θέσης μνήμης και η ένδειξη σβήνει. 2. Πατήστε το κουμπί για να μεταβείτε αυτόματα στην κατάσταση ενεργειών μνήμης

No.	Περιγραφή	Λειτουργία
12	Κουμπι ασφαλούς κλειδώματος	Συνεχίστε να πατάτε το "κουμπι ασφαλούς κλειδώματος" για περίπου δύο δευτερόλεπτα, ανάβοντας το κόκκινο φως γύρω από το κουμπι, όλα τα κουμπιά δεν μπορούν να λειτουργήσουν εκτός από το κουμπι ασφαλούς κλειδώματος. Συνεχίστε να πατάτε ξανά το κουμπι ασφαλούς κλειδώματος για περίπου δύο δευτερόλεπτα, οι λυχνίες του κόκκινου κουμπιού σβήνουν, όλα τα κουμπιά Επιστρέψτε στην κανονική κατάσταση λειτουργίας.
13	Φως κουμπιού ασφαλούς κλειδώματος	
14	Ρύθμιση θέσης μνήμης 2	1. Πατώντας το κουμπι Ρύθμιση για 2 δευτερόλεπτα για να εισέλθετε στην κατάσταση ρύθμισης θέσης μνήμης, η ένδειξη ρύθμισης θέσης μνήμης είναι αναμμένη. Ρυθμίστε τη θέση που χρειάζεστε και πατώντας το κουμπι M2, οι ενέργειες τοποθετούνται στη μνήμη. Έξοδος από την κατάσταση ρύθμισης θέσης μνήμης και η ένδειξη σβήνει. 2. Πατήστε το κουμπι για να μεταβείτε αυτόματα στην κατάσταση ενεργειών μνήμης
15	Ένδειξη ισχύος	Ο ελεγκτής χειρός είναι σωστά συνδεδεμένος με την παροχή ρεύματος, η ενδεικτική λυχνία είναι αναμμένη. Διαφορετικά, δεν θα ανάψει
16	Κουμπι επαναφοράς ενός πλήκτρου	Πατώντας το κουμπι, η πλάτη επιστρέφει στην αρχική θέση όπως και το μαξιλαράκι, το υποπόδιο και το ύψος του κρεβατιού.
17	Ενδεικτική λυχνία λειτουργίας θέρμανσης	Πατώντας το κουμπι, το φως είναι αναμμένο, η λειτουργία θέρμανσης λειτουργεί: πατώντας ξανά το κουμπι, το φως σβήνει, η λειτουργία θέρμανσης σταματά
18	Θέρμανση	

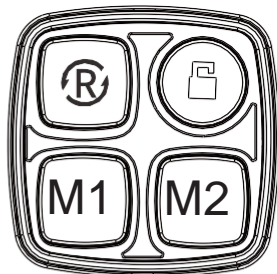
1. Η λειτουργία θέρμανσης είναι διαθέσιμη μόνο για τα μοντέλα με λειτουργία θέρμανσης. 2. Διαφορετικοί χειριστές χειρός πρέπει να επιλέγονται σύμφωνα με διαφορετική διαμόρφωση.





Ρυθμιζόμενο προσκέφαλο

Γυρίστε το διακόπτη προς τα δεξιά στο Ξεκλείδωμα. Στη συνέχεια, ρυθμίστε το ύψος του προσκέφαλου πάνω και κάτω. Γυρίστε το διακόπτη προς τα αριστερά για να κλειδώσετε ξανά το προσκέφαλο

Ρύθμιση φωτισμού

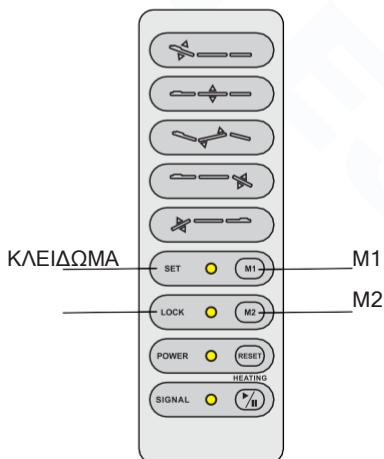


Η ρύθμιση ελέγχεται από κουμπιά στην πλάτη και το κάθισμα.

1. Πατήστε το κουμπί "  " για να εισέλθετε στη λειτουργία ρύθμισης φωτισμού. Το φως γύρω από τα κουμπιά θα αναβοσβήνει γρήγορα.
2. Πατήστε το κουμπί "M1" για να αλλάξετε το χρώμα (συνολικά 16 είδη λειτουργιών)
3. Πατήστε το κουμπί "M2" για να αλλάξετε τη φωτεινότητα (συνολικά 12 είδη εργαλείων)
4. Ρυθμίστε το χρώμα φωτός και τη φωτεινότητα και πατήστε το "  " ξανά για έξοδο από τη ρύθμιση φωτισμού

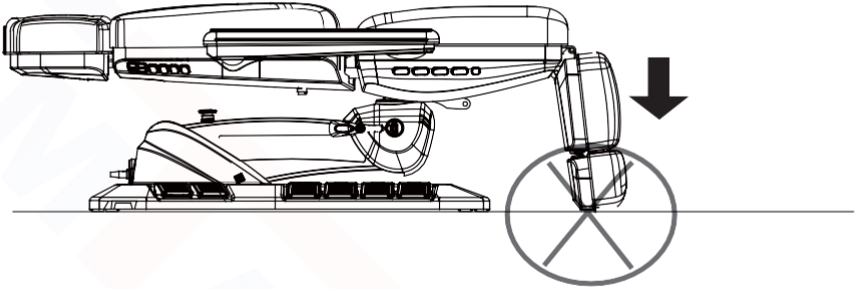
Έλεγχος με χειροκίνητο έλεγχο

1. Συνεχίστε να πατάτε "SET" / "LOCK" για 2 δευτερόλεπτα για να εισέλθετε στη λειτουργία ρύθμισης φωτός 2.press "M1" για να επιλέξετε τη λειτουργία φωτισμού (συνολικά 16 είδη λειτουργιών)
3. Συνεχίστε να πατάτε "M2" για να ρυθμίσετε τη φωτεινότητα (συνολικά 12 είδη εργαλείων)
4. Αφού επιλέξετε τη λειτουργία φωτισμού και τη φωτεινότητα του φωτός, συνεχίστε να πατάτε "SET"/"LOCK" για έξοδο από τη ρύθμιση φωτός.



7. Προφυλάξεις λειτουργίας

- Πρέπει να αποσυναρμολογήσετε την προέκταση ποδιών πριν η πολυθρόνα πάει στη χαμηλότερη θέση



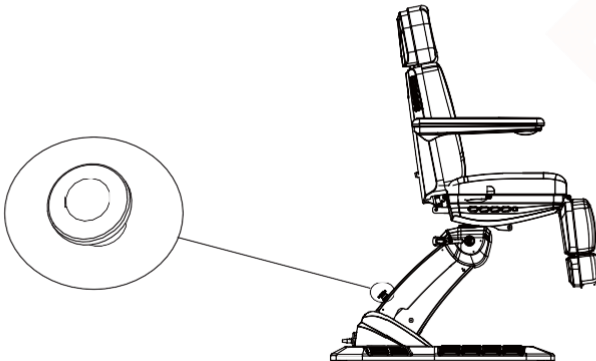
NO SITTING



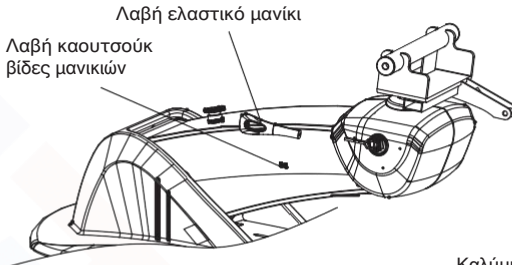
Μην κάθεστε στην πλάτη/υποπόδιο του καθίσματος και μην πηδάτε στην πλάτη/υποπόδιο, αποφύγετε τον κίνδυνο πτώσης λόγω υπερβολικής δύναμης κατάγματος της πλάτης/υποποδίου

- Διακόπτης έκτακτης ανάγκης

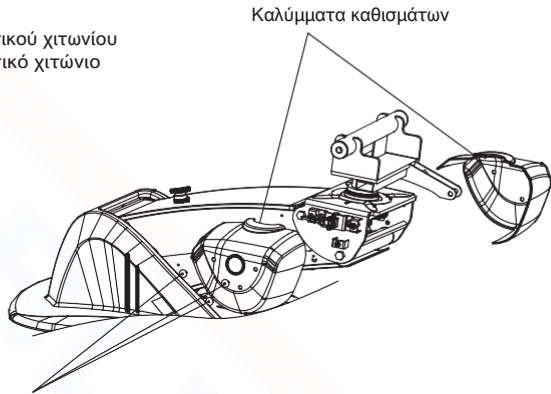
Επιτρέπει στον χειριστή να σταματήσει αμέσως το κρεβάτι σε περίπτωση απροσδόκητης κατάστασης



- Οδηγίες: Αντικατάσταση του μπλοκ περιστροφικού πίνακα

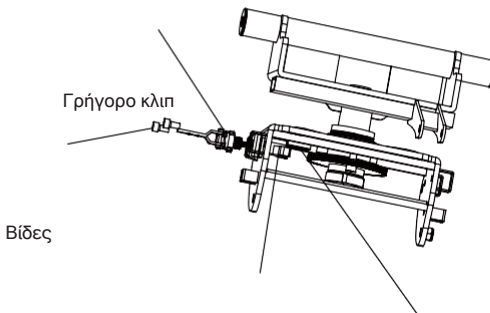


Χαλαρώστε τις βίδες του ελαστικού χιτωνίου λαβής, τραβήξτε έξω το ελαστικό χιτώνιο λαβής



Πλαστικές βίδες

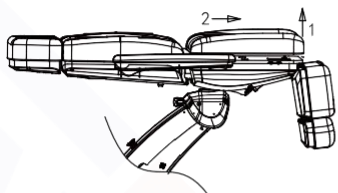
Τραβήξτε έξω τις πλαστικές βίδες, αφαιρέστε τα καλύμματα των καθισμάτων



Περιστροφικό μπλοκ τραπεζιού

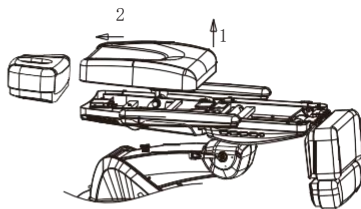
Χαλαρώστε τις βίδες, τραβήξτε το Quick Clip και το περιστροφικό μπλοκ τραπεζιού από το Fillister. Περιστρέψτε το Quick Clip για να αφαιρέσετε το σπασμένο μπλοκ περιστροφικού τραπεζιού και αντικαταστήστε το με ένα νέο.

• Οδηγίες: Αντικατάσταση μαξιλαριού



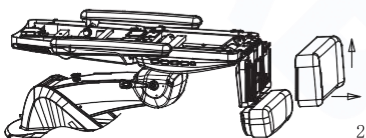
Κάθισμα:

Ρυθμίστε το υποπόδιο και την πλάτη του καθίσματος ως εικόνα. Στη συνέχεια, τραβήξτε προς τα πάνω το άκρο του καθίσματος (κοντά στο υποπόδιο) προς την κατεύθυνση 1 και σπρώξτε το προς την κατεύθυνση 2, αφαιρέστε εύκολα το μαξιλάρι



Πλάτη:

Τραβήξτε προς τα πάνω το άκρο της πλάτης του καθίσματος (κοντά στο μαξιλάρι του καθίσματος). Στη συνέχεια, σπρώξτε το προς τα εμπρός για να αφαιρέσετε το μαξιλάρι



1

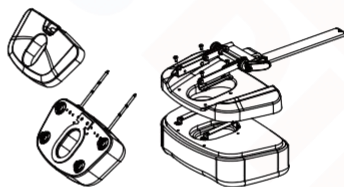
Σταθερό υποπόδιο:

Τραβήξτε προς τα πάνω το άκρο του σταθερού υποποδίου (κοντά σε κινητό υποπόδιο). Στη συνέχεια, τραβήξτε το προς τα πάνω για να αφαιρέσετε το μαξιλάρι.



Κινητό υποπόδιο:

Τραβήξτε έξω το πλαστικό κάλυμμα, χρησιμοποιήστε ένα κατσαβίδι για να στερεώσετε την πόρπη και αντικαταστήστε την με καινούργια.



Προσκέφαλο:

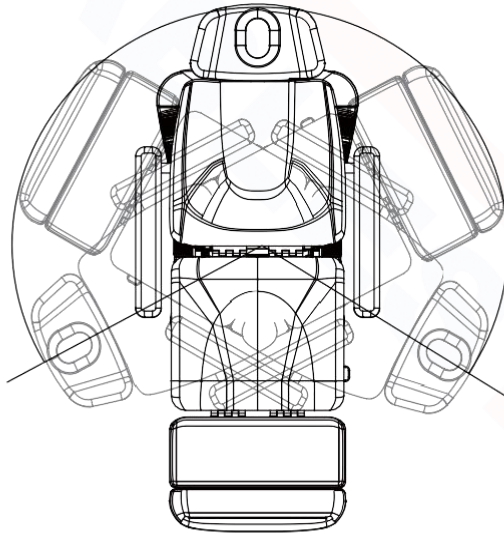
Τραβήξτε έξω το πλαστικό κάλυμμα, χρησιμοποιήστε ένα κατσαβίδι για να αντικαταστήσετε το βραχίονα μαξιλαριού με νέο

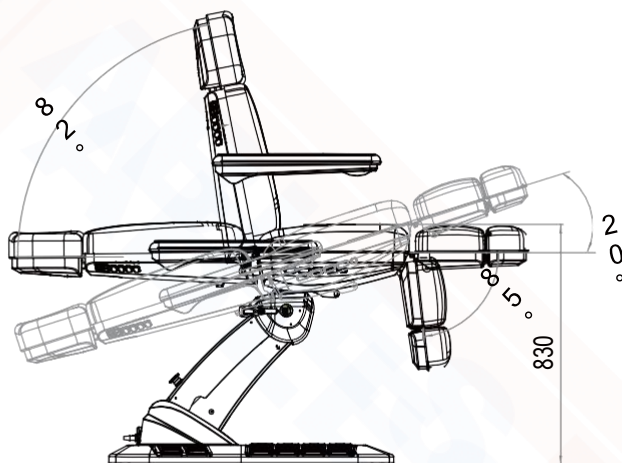
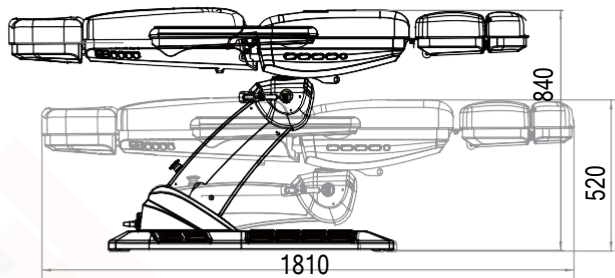
8. Τεχνικές παράμετροι

Δύναμη	Εναλλασσόμενο ρεύμα 100-120V ή εναλλασσόμενο ρεύμα 220-240V ή εναλλασσόμενο ρεύμα 100-240V, 50/60Hz
Μέγιστη ισχύς	300W
Θερμοκρασία περιβάλλοντος	0°C~+40°C
Σχετική υγρασία	30%~90%
Ανύψωση ονομαστικού φορτίου	200 κιλά
Μέγεθος συσκευασίας	140×78×58 εκ.

Περιστροφή

-120~+120°





9. Συντήρηση

1. Μετά από κάθε επεξεργασία, χρησιμοποιήστε μόνο ουδέτερο διάλυμα για να καθαρίσετε τη σκόνη, τους λεκέδες στο δέρμα, το μεταλλικό μέρος ή άλλα μέρη. Απαγορεύεται η απολύμανση διαλύματος όπως αλκοόλη, όξινο ή αλκαλικό διάλυμα. Αυτό γίνεται για να αποφευχθεί η μείωση της διάρκειας ζωής των εξαρτημάτων.
2. Λιπένετε τα κινούμενα μέρη τακτικά (μία φορά το χρόνο).
3. Μετά τη χρήση, παραμείνετε η ταπετσαρία επίπεδη στους 180 °.
4. Όταν το προσκέφαλο έχει κολλήσει, μπορεί να βελτιωθεί με την εφαρμογή λιπαντικού ελαίου.

10. Αντιμετώπιση προβλημάτων

Το φαινόμενο του λάθους	Λόγος	Λύση
Ο κινητήρας δεν μπορεί να λειτουργήσει κανονικά	1. Το καλώδιο τροφοδοσίας δεν είναι συνδεδεμένο ή δεν είναι καλά συνδεδεμένο.	Συνδέστε το καλώδιο τροφοδοσίας ή συνδέστε το καλά.
	2. Κακή ποιότητα του χειριστήριου χειρός ή του ηλεκτρικού ποδιών.	Αντικαταστήστε το χειριστήριο χειρός ή το χειριστήριο ποδιών .
	3. Κακή ποιότητα του κουτιού ελέγχου.	Επικοινωνήστε με το κέντρο συντήρησης ή τον προμηθευτή για την αντιμετώπιση προβλημάτων.
	4. Επανάληψη της ουράς του κινητήρα.	
	5. Ο κινητήρας υπέστη ζημιά.	
	6. Ο διακόπτης έκτακτης ανάγκης έχει πατηθεί αλλά δεν έχει επαναρυθμιστεί.	Επαναφέρετε το διακόπτη έκτακτης ανάγκης.
Μη φυσιολογικός ήχος	1. Τα περιστρεφόμενα μέρη έχουν έλλειψη λιπαντικού λαδιού.	1. Προσθέστε λιπαντικό λάδι.
	2. Οι περιστρεφόμενες θέσεις (όπως μεντεσές, σετ ΡΟΜ, ανελκυστήρας αερίου) δεν έχουν λιπαντικό λάδι.	2. Προσθέστε λιπαντικό λάδι.
	3. Προβλήματα ποιότητας κινητήρα.	3. Αντικαταστήστε τον κινητήρα.

Εάν το πρόβλημα εξακολουθεί να μην επιλύεται μετά τις παραπάνω λειτουργίες, επικοινωνήστε με το κέντρο συντήρησης ή τον προμηθευτή για να το λύσετε.

