



PODIATRY & PEDICURE

CUBO

Ref. 2244C.5.A26

High-end podiatry chair equipped with 5 motors that control the height, backrest recline, and seat tilt. Folding armrests and removable headrest cushion with facial hole. Footrests are independently height-adjustable via a gas spring and can open sideways up to 90°. The integrated control panels in the backrest, footrest, and seat allow full control of movements from any point on the chair.

White PU upholstery of high quality without seams and easy to clean.

Size without armrest:

190x57x62/121 cm

Size with armrest:

190x82/121 cm

Weight: 88 Kg

Upholstery: PU

Packaging size:

177.0x64.0x72.0 cm

G.W.kg 105.0



Features

- ① Breather Hole
- ② Angle 0° ~ 85°
- ③ Angle -4° ~ +10°
- ④ Angle 0° ~ 75°
- ⑤ Extension ±14 Cm
- ⑥ Up And Down 62/121 Cm

Options

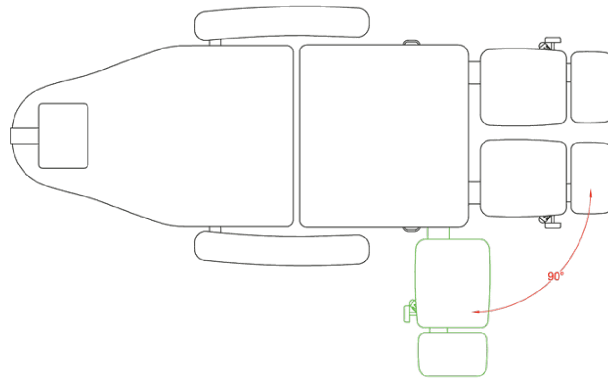
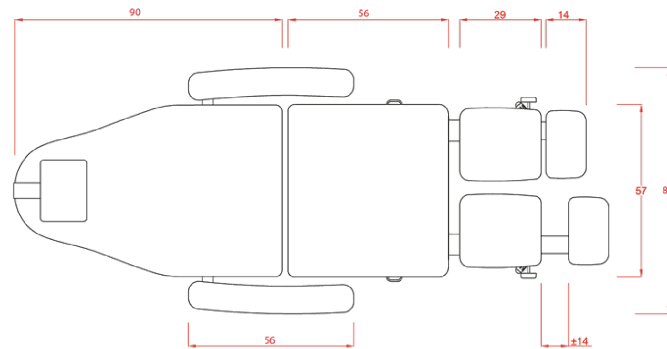
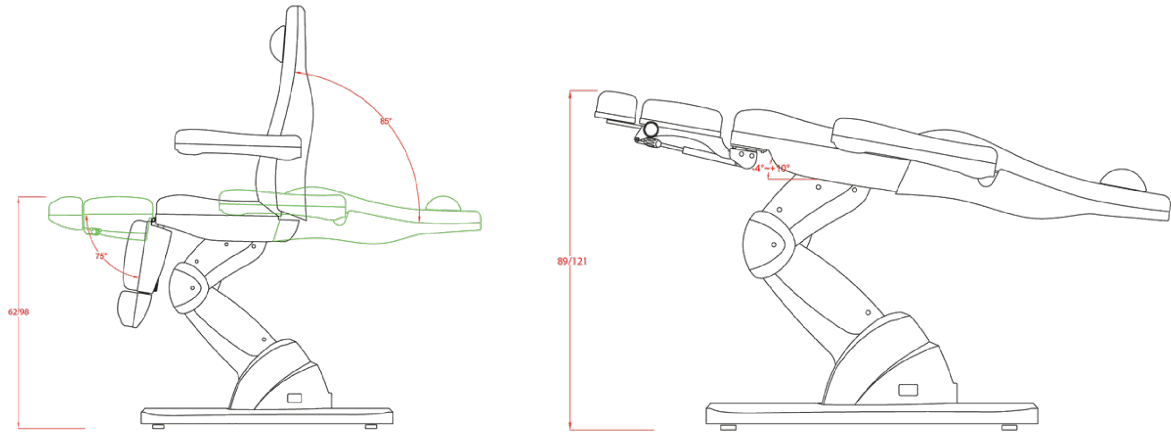
BED COVER 2244 A/C

FOOT CONTROLLER REF. FC003

HAND CONTROLLER REF. HC003

WHEELS REF. WH01.2

PAPER ROLL HOLDER REF. 50080.1





PODIATRY & PEDICURE

CUBO

Ref. 2244C.5.A26

Sillón de podología de alta gama equipado con 5 motores que controlan la altura, la inclinación del respaldo y del asiento. Reposabrazos abatibles y cojín reposacabezas extraíble con agujero facial. Reposapiés ajustables en altura independientemente mediante pistón de gas y con apertura lateral hasta 90°. Las botoneras integradas en el respaldo, el reposapiés y el asiento permiten un total control de los movimientos desde cualquier punto de la camilla.

Tapizado blanco en PU de alta calidad sin costuras y fácil de limpiar.

Size without armrest: 190x57x62/121 cm
Size with armrest: 190x82/121 cm
Weight: 88 Kg
Upholstery: PU

Tamaño del paquete: 177.0x64.0x72.0 cm
G.W.kg 105.0

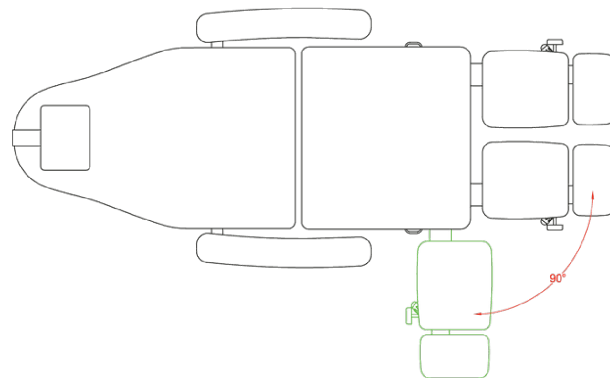
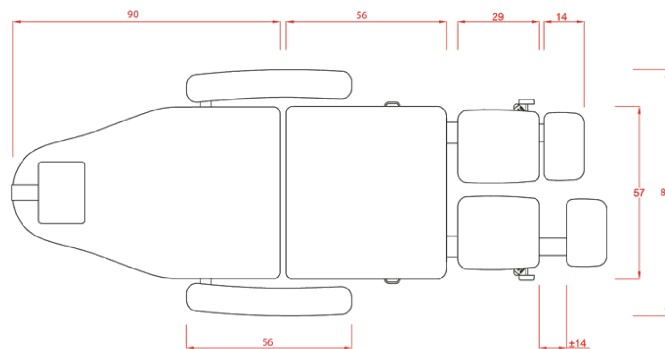
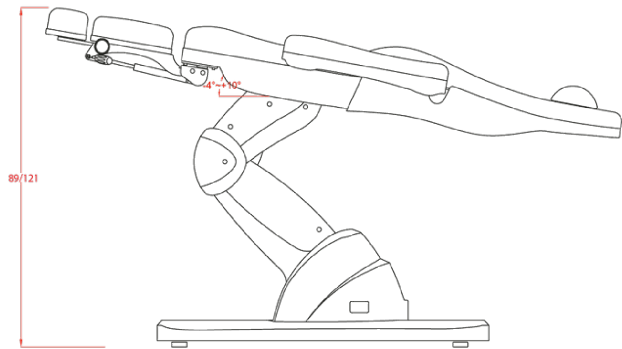
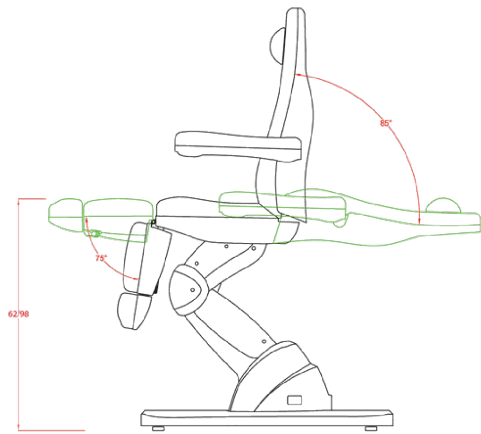


Características

- ① Agujero De Respiración
- ② Ángulo 0° ~ 85°
- ③ Ángulo -4° ~ +10°
- ④ Ángulo 0° ~ 75°
- ⑤ Extensión ±14 Cm
- ⑥ Arriba Y Abajo 62/121 Cm

Opciones

CUBRE CAMA 2244 A/C
CONTROLADOR DE PIE REF. FC003
CONTROLADOR MANUAL REF. HC003
RUEDAS REF. WH01.2
SOPORTE PARA ROLLO DE PAPEL REF. 50080.1





PODIATRY & PEDICURE

CUBO

Ref. 2244C.5.A26

Poltrona podologica di alta gamma dotata di 5 motori che controllano l'altezza, l'inclinazione dello schienale e della seduta. Braccioli ribaltabili e cuscino poggiatesta removibile con foro facciale. Poggiapiedi regolabili in altezza indipendentemente tramite pistone a gas e con apertura laterale fino a 90°. I comandi integrati nello schienale, nei poggiapiedi e nella seduta consentono un controllo totale dei movimenti da qualsiasi punto della poltrona.

Rivestimento in PU bianco di alta qualità senza cuciture e facile da pulire.

Size without armrest:

190x57x62/121 cm

Size with armrest:

190x82/121 cm

Weight: 88 Kg

Upholstery: PU

Dimensioni del pallet:

177,0x64,0x72,0 cm

G.W.kg 105,0



Caratteristiche

- ① Foro Di Respirazione
- ② Angolo 0° ~ 85°
- ③ Angolo -4° ~ +10°
- ④ Angolo 0° ~ 75°
- ⑤ Estensione ±14 Cm
- ⑥ Su E Giù 62/121 Cm

Opzioni

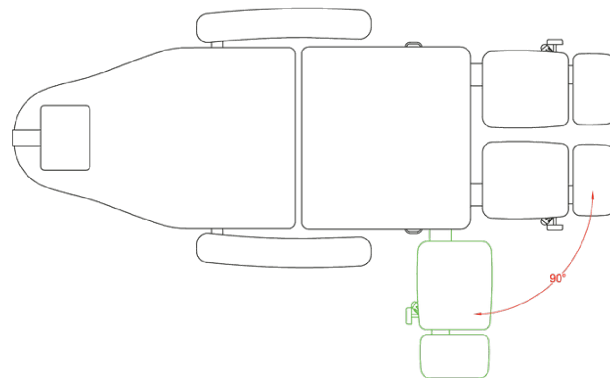
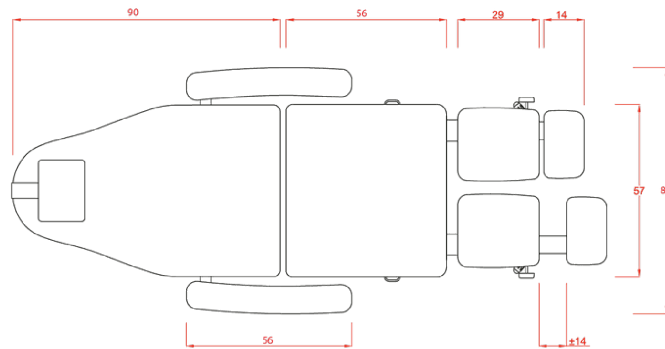
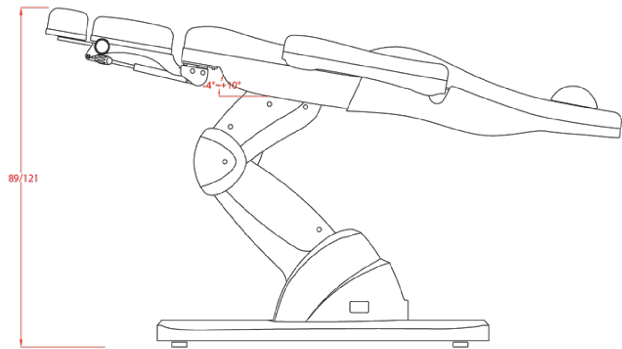
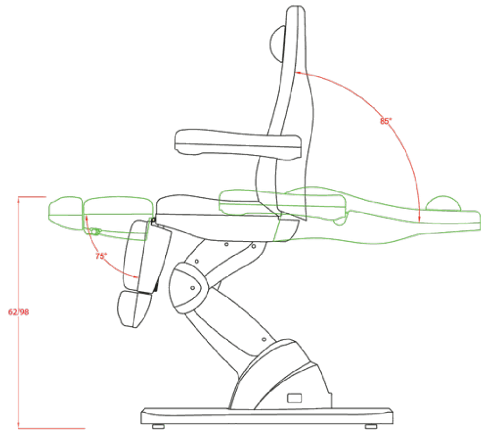
COPRILETTO 2244 A/C

COMANDO A PEDALE REF. FC003

COMANDO MANUALE REF. HC003

RUOTE REF. WH01.2

PORTAROTOLO DI CARTA REF. 50080.1





PODIATRY & PEDICURE

CUBO

Ref. 2244C.5.A26

Hochwertiger Podologiestuhl mit 5 Motoren, die Höhe, Rückenlehnenneigung und Sitzneigung steuern. Klappbare Armlehnen und abnehmbares Kopfstützenkissen mit Gesichtsausschnitt. Fußstützen sind unabhängig voneinander höhenverstellbar mittels Gasfeder und können seitlich bis zu 90° geöffnet werden. Die integrierten Bedienelemente in Rückenlehne, Fußstütze und Sitz ermöglichen eine vollständige Steuerung der Bewegungen von jedem Punkt der Liege.

Weißes PU-Polster von hoher Qualität, nahtlos und leicht zu reinigen.

Size without armrest:

190x57x62/121 cm

Size with armrest:

190x82/121 cm

Weight: 88 Kg

Upholstery: PU

Verpackungsgröße:

177,0x64,0x72,0 cm

G.W.kg 105,0



Eigenschaften

- ① Atemloch
- ② Winkel 0° ~ 85°
- ③ Winkel -4° ~ +10°
- ④ Winkel 0° ~ 75°
- ⑤ Verlängerung ±14 Cm
- ⑥ Hoch Und Runter 62/121 Cm

Optionen

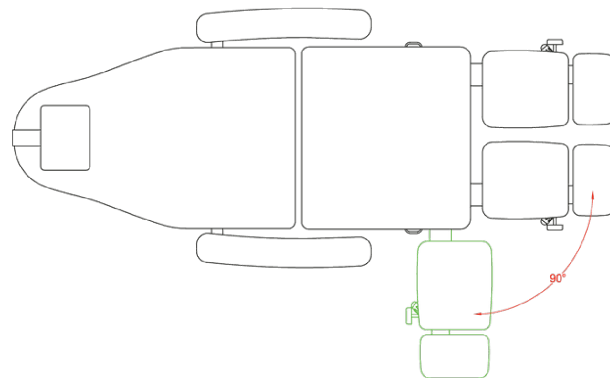
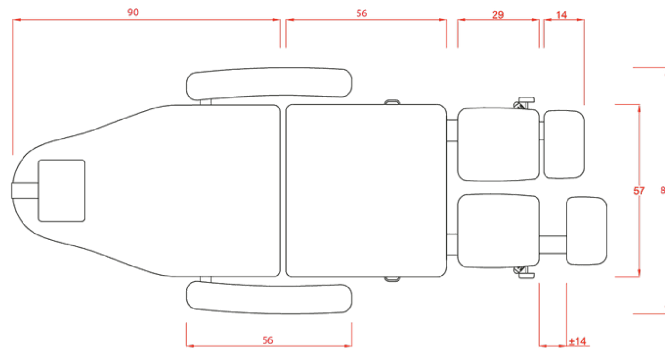
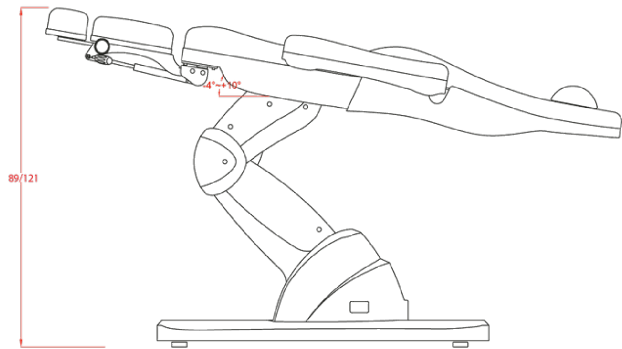
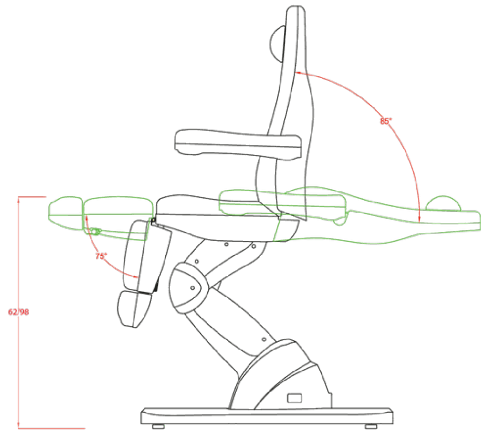
BETTDECKE 2244 A/C

FUSSSTEUERUNG REF. FC003

HANDSTEUERUNG REF. HC003

RÄDER REF. WH01.2

PAPIERROLLENHALTER REF. 50080.1





PODIATRY & PEDICURE

CUBO

Ref. 2244C.5.A26

Fauteuil de podologie haut de gamme équipé de 5 moteurs qui contrôlent la hauteur, l'inclinaison du dossier et de l'assise. Accoudoirs rabattables et coussin d'appui-tête amovible avec trou facial. Repose-pieds réglables en hauteur indépendamment grâce à un vérin à gaz et avec ouverture latérale jusqu'à 90°. Les commandes intégrées dans le dossier, le repose-pieds et l'assise permettent un contrôle total des mouvements depuis n'importe quel point du fauteuil.

Revêtement en PU blanc de haute qualité, sans coutures et facile à nettoyer.

Size without armrest:

190x57x62/121 cm

Size with armrest:

190x82/121 cm

Weight: 88 Kg

Upholstery: PU

Taille du paquet:

177.0x64.0x72.0 cm

G.W.kg 105.0



Caractéristiques

- ① Trou De Respiration
- ② Angle 0° ~ 85°
- ③ Angle -4° ~ +10°
- ④ Angle 0° ~ 75°
- ⑤ Extension ±14 Cm
- ⑥ Haut Et Bas 62/121 Cm

Options

HOUSSE DE LIT 2244 A/C

CONTRÔLEUR PÉDALIER RÉF. FC003

CONTRÔLEUR MANUEL RÉF. HC003

ROUES RÉF. WH01.2

SUPPORT POUR ROULEAU DE PAPIER RÉF. 50080.1

