



BEAUTY

SIMUS

Ref. WKE036.4.A66

Electric 4-section table for beauty and spa treatments, with motorized adjustment of height, backrest, seat, and footrest. $\pm 110^\circ$ rotation, foldable armrests, and extendable headrest.

With the optional gynecological accessory, it transforms into a gynecological table, making it a versatile solution.

Product size: 185x62x52/87
Weight: 84 Kg
Upholstery: PU
Mattress thickness:

Packaging size:
147.0x85.0x83.0 cm
G.W.kg 94.0

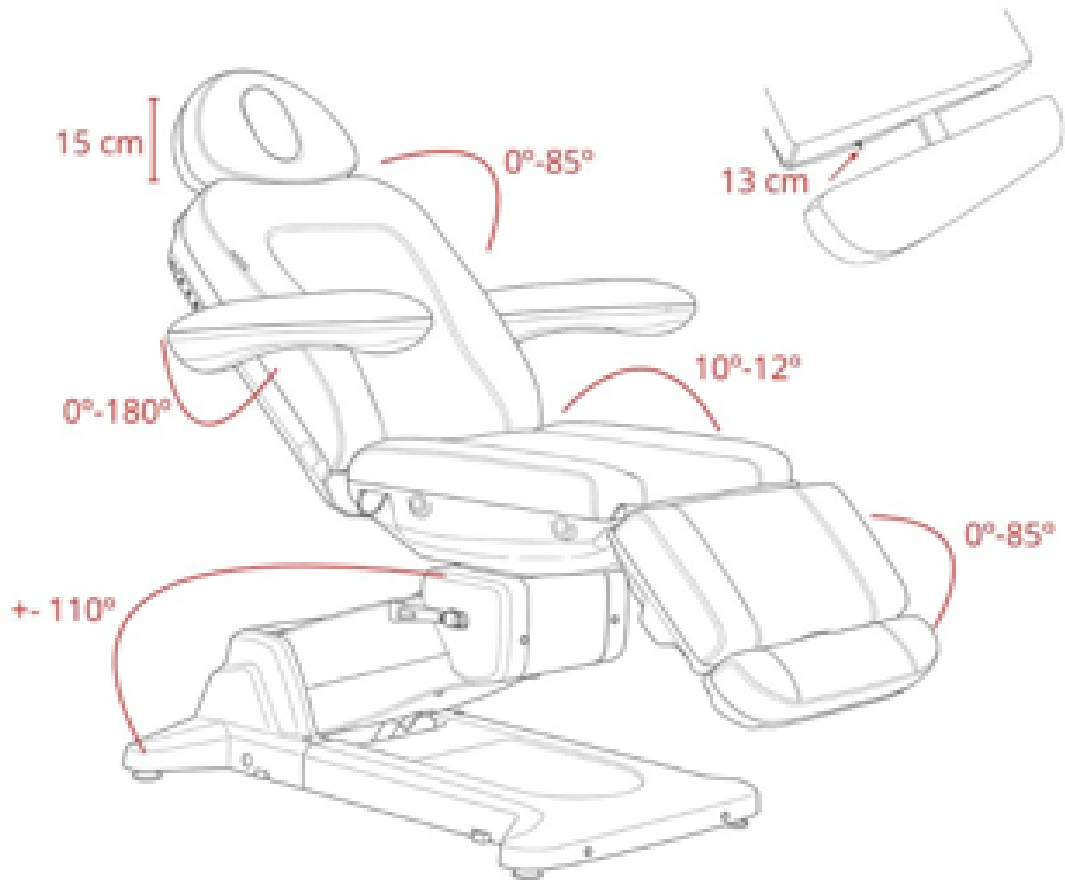
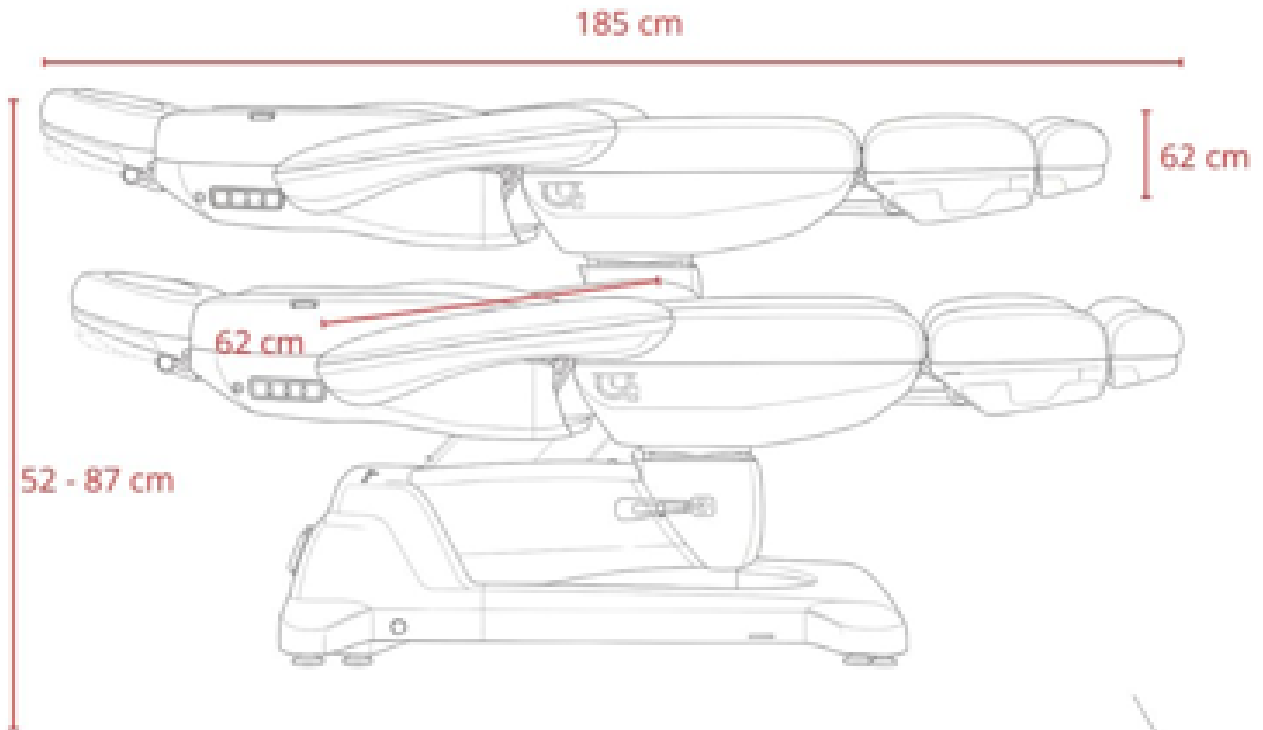


Features

- ① Backrest Inclination
- ② Seat Inclination
- ③ Footrest Inclination
- ④ Adjustable Height
- ⑤ Rotation Of $\pm 110^\circ$
- ⑥ Removable Headrest And Footrests
- ⑦ Folding Armrests
- ⑧ HAND CONTROLLER
- ⑨ Safety System In Footrests
- ⑩ FOOT CONTROLLER Anchored To Couch (Not Included)
- ⑪ Leg Rests For Gynecology (Not Included)
- ⑫ Maximum Load 180 Kg

Options

FOOT CONTROLLER REF. WKE036.FC004
GYNECOLOGICAL FOOTRESTS REF. WKE036.STIRRUP
COVER REF. COVER.BEAUTY
PAPER HOLDER REF. 50080.1





BEAUTY

SIMUS

Ref. WKE036.4.A66

SIMUS Camilla de ginecología de 4 motores Camilla de ginecología equipada con 4 motores eléctricos que permiten el control independiente de la altura, el respaldo, la inclinación del asiento y los reposapiernas. Su estructura reforzada y base rotatoria garantizan una excelente estabilidad, mientras que el tapizado sanitario de alta resistencia facilita la limpieza y el mantenimiento. El diseño ergonómico asegura una posición óptima del paciente en procedimientos ginecológicos. Regulación de altura: 52-87 cm Ajuste del respaldo: 0°-80° Inclinación del asiento: 10° Ajuste del reposapiernas: 0°-85° Reposacabezas extensible: +15 cm Reposapiernas extensible: +13 cm Reposabrazos abatibles: 0°-180° Rotación de base: ±110° Longitud total: 185 cm Anchura del cuerpo: 62 cm Tipo: Sillón/Camilla multipropósito Dimensiones: 1850 x 620 x 520-870 mm Motores: 4 Carga máxima: 180 kg Peso neto: 84 kg Peso bruto: 89 kg Ángulo del respaldo: 85° Ángulo del reposapiés: 85° Inclinación del asiento: 12° Alimentación: AC 220-240 V, 50/60 Hz Potencia máxima: 300 W

Con el accesorio ginecológico opcional transformándose en una camilla ginecológica, lo que la convierte en una solución versátil.

Product size: 185x62x52/87

Weight: 84 Kg

Upholstery: PU

Matress thickness:

Tamaño del paquete:

147.0x85.0x83.0 cm

G.W.kg 94.0



Características

- ① Inclinación De Respaldo
- ② Inclinación De Asiento
- ③ Inclinación De Reposapiés
- ④ Altura Regulable
- ⑤ Rotación De ±110°
- ⑥ Reposacabeza Y Reposapiés Extraible
- ⑦ Reposabrazos Abatibles
- ⑧ HAND CONTROLLER
- ⑨ Sistema De Seguridad En Reposapiés
- ⑩ FOOT CONTROLLER Que Se Ancla A La Camilla (No Incluido)
- ⑪ Reposapiernas Para Ginecología (No Incluido)
- ⑫ Carga Máxima 180 Kg

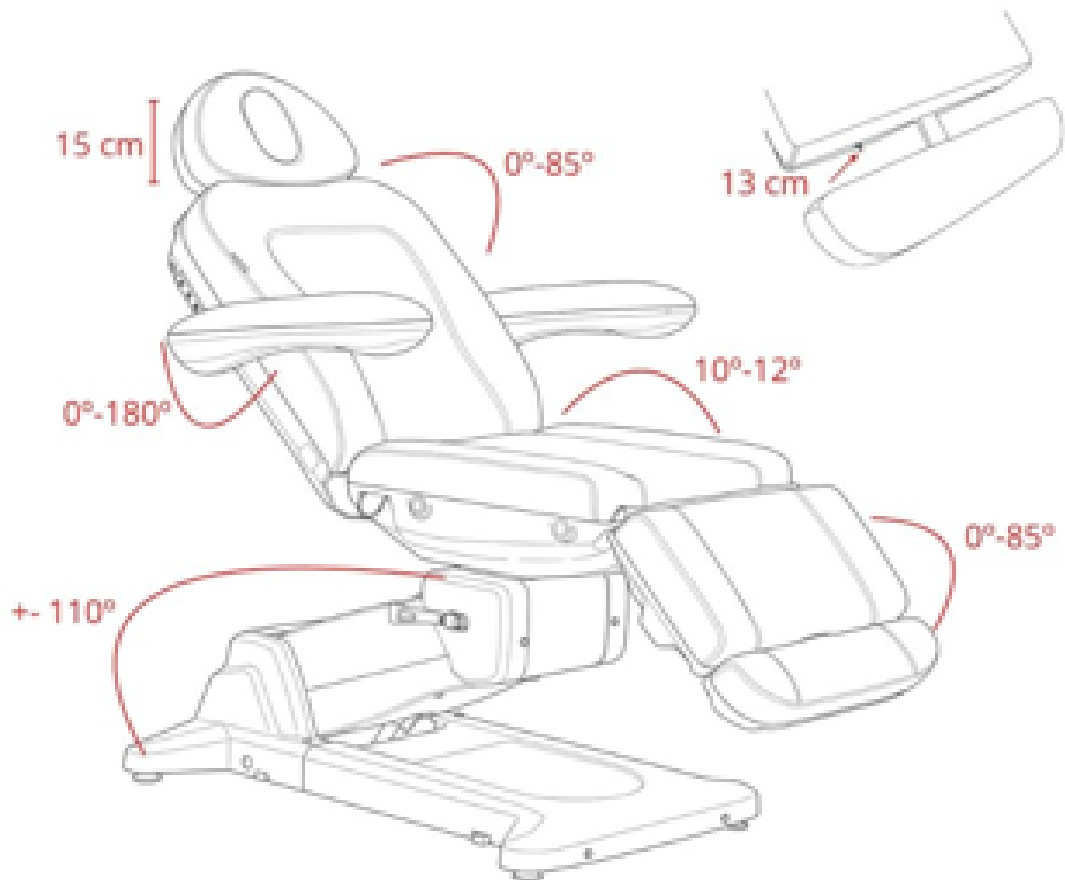
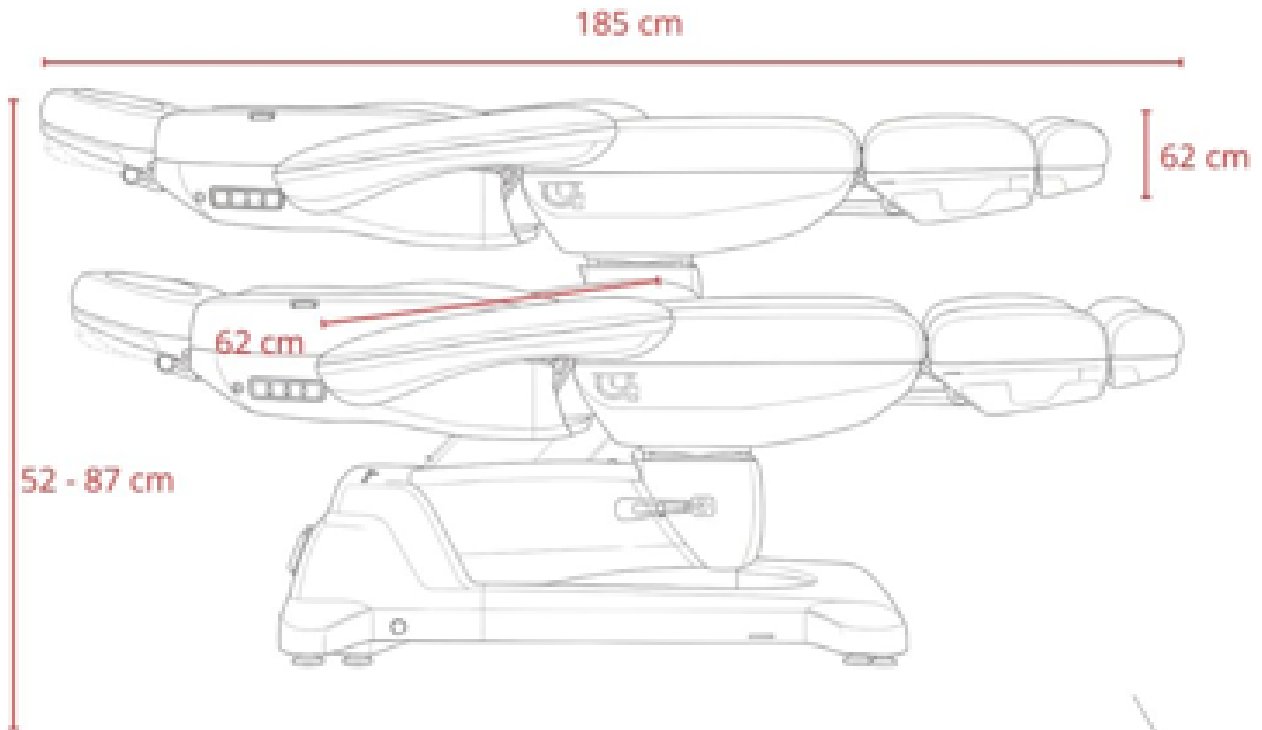
Opciones

FOOT CONTROLLER REF. WKE036.FC004

REPOSAPIÉS GINECOLÓGICOS REF. WKE036.STIRRUP

COVER REF. COVER.BEAUTY

PORTAROLLOS REF. 50080.1





BEAUTY

SIMUS

Ref. WKE036.4.A66

Letto elettrico a 4 sezioni per trattamenti estetici e spa, con regolazione motorizzata di altezza, schienale, seduta e poggiatesta. Rotazione $\pm 110^\circ$, braccioli ribaltabili e poggiatesta estensibile.

Con l'accessorio ginecologico opzionale si trasforma in un lettino ginecologico, rendendolo una soluzione versatile.

Product size: 185x62x52/87
Weight: 84 Kg
Upholstery: PU
Mattress thickness:

Dimensioni del pallet:
147.0x85.0x83.0 cm
G.W.kg 94.0

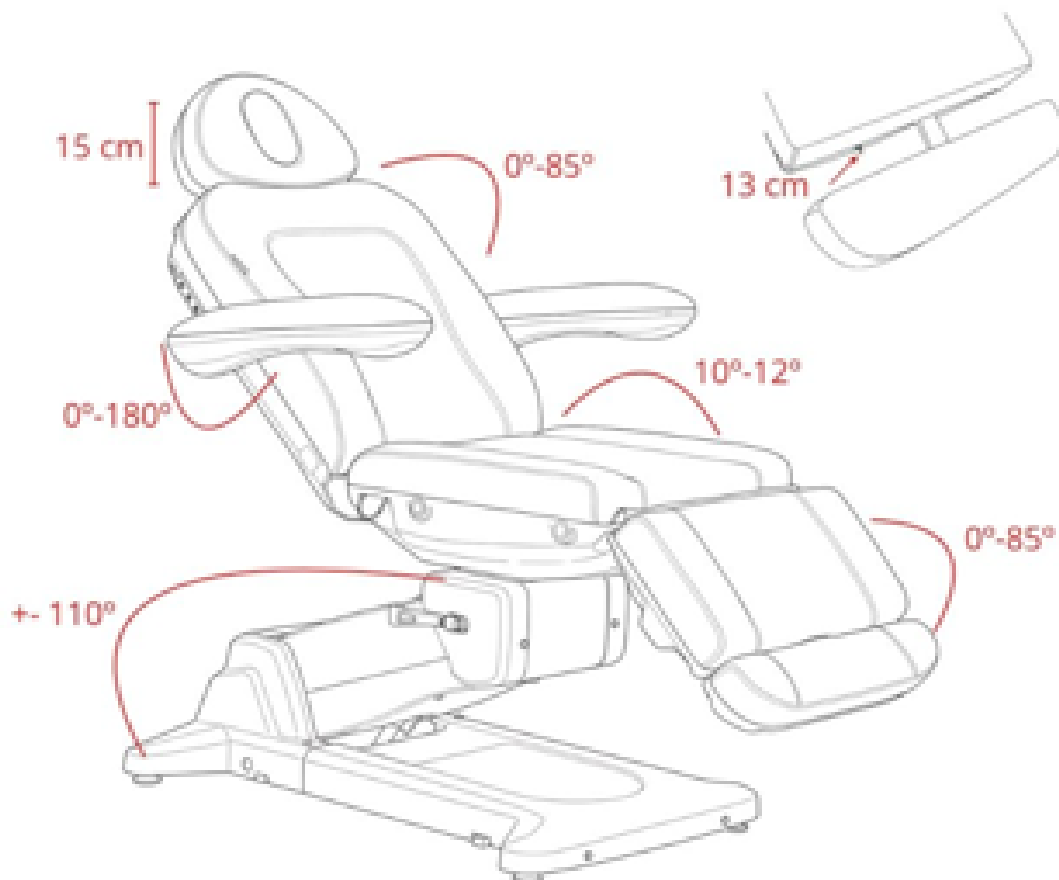
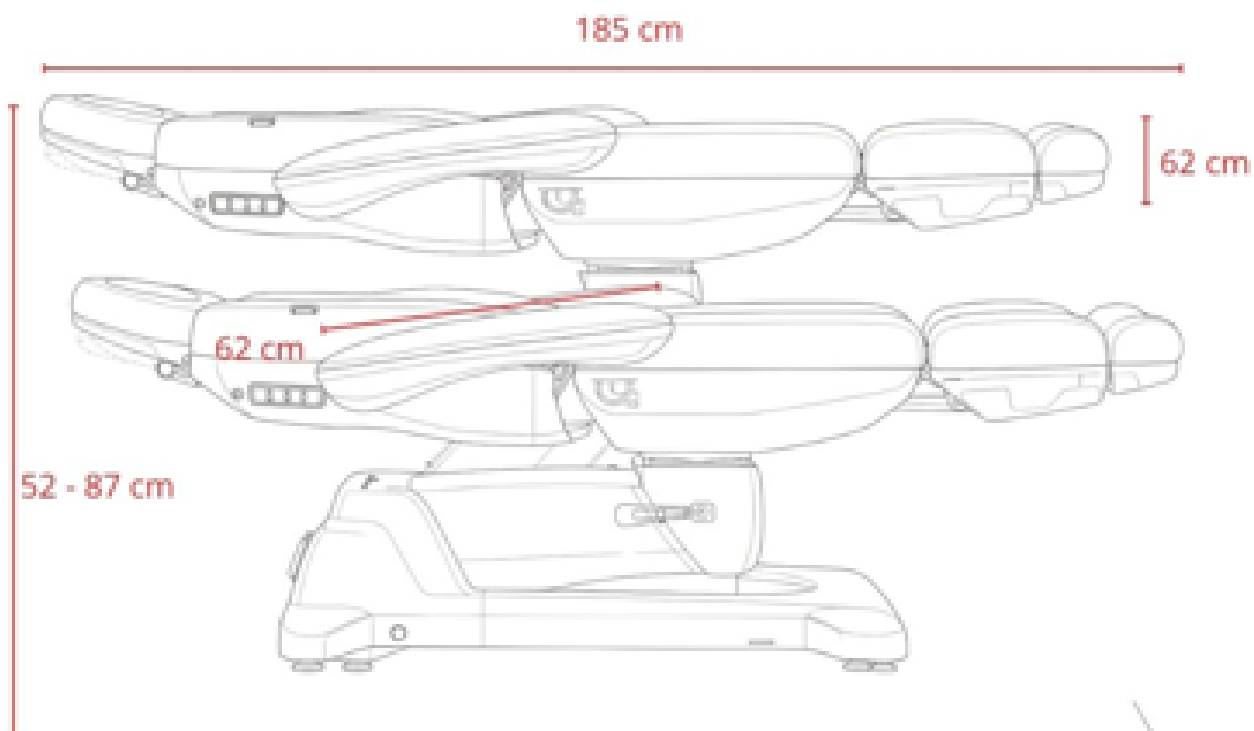


Caratteristiche

- ① Inclinazione Dello Schienale
- ② Inclinazione Del Sedile
- ③ Inclinazione Del Poggiatesta
- ④ Altezza Regolabile
- ⑤ Rotazione Di $\pm 110^\circ$
- ⑥ Poggiatesta E Poggiatesta Rimovibili
- ⑦ Braccioli Pieghevoli
- ⑧ COMANDO MANUALE
- ⑨ Sistema Di Sicurezza Nei Poggiatesta
- ⑩ COMANDO A PEDALE Ancorato Al Lettino (Non Incluso)
- ⑪ Appoggiatesta Per Ginecologia (Non Incluso)
- ⑫ Carico Massimo 180 Kg

Opzioni

COMANDO A PEDALE REF. WKE036.FC004
POGGIATESTA GINECOLOGICI REF. WKE036.STIRRUP
COPERTURA REF. COVER.BEAUTY
PORTAROTOLO REF. 50080.1





BEAUTY

SIMUS

Ref. WKE036.4.A66

Elektrische 4-teilige Liege für Kosmetik- und Spa-Behandlungen mit motorischer Verstellung von Höhe, Rückenlehne, Sitz und Fußstütze. ±110° Drehung, abklappbare Armlehnen und ausziehbare Kopfstütze.

Mit dem optionalen gynäkologischen Zubehör verwandelt es sich in einen gynäkologischen Tisch und wird so zu einer vielseitigen Lösung.

Product size: 185x62x52/87
Weight: 84 Kg
Upholstery: PU
Mattress thickness:

Verpackungsgröße:
147.0x85.0x83.0 cm
G.W.kg 94.0

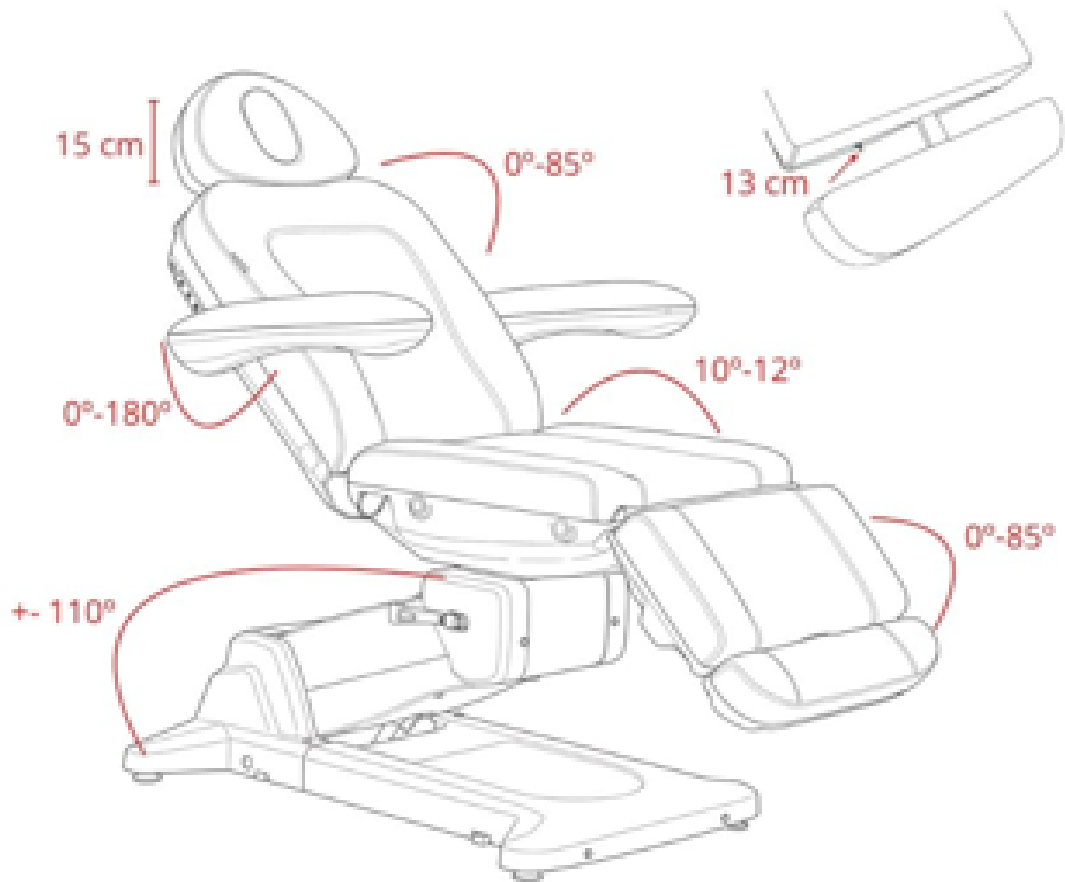
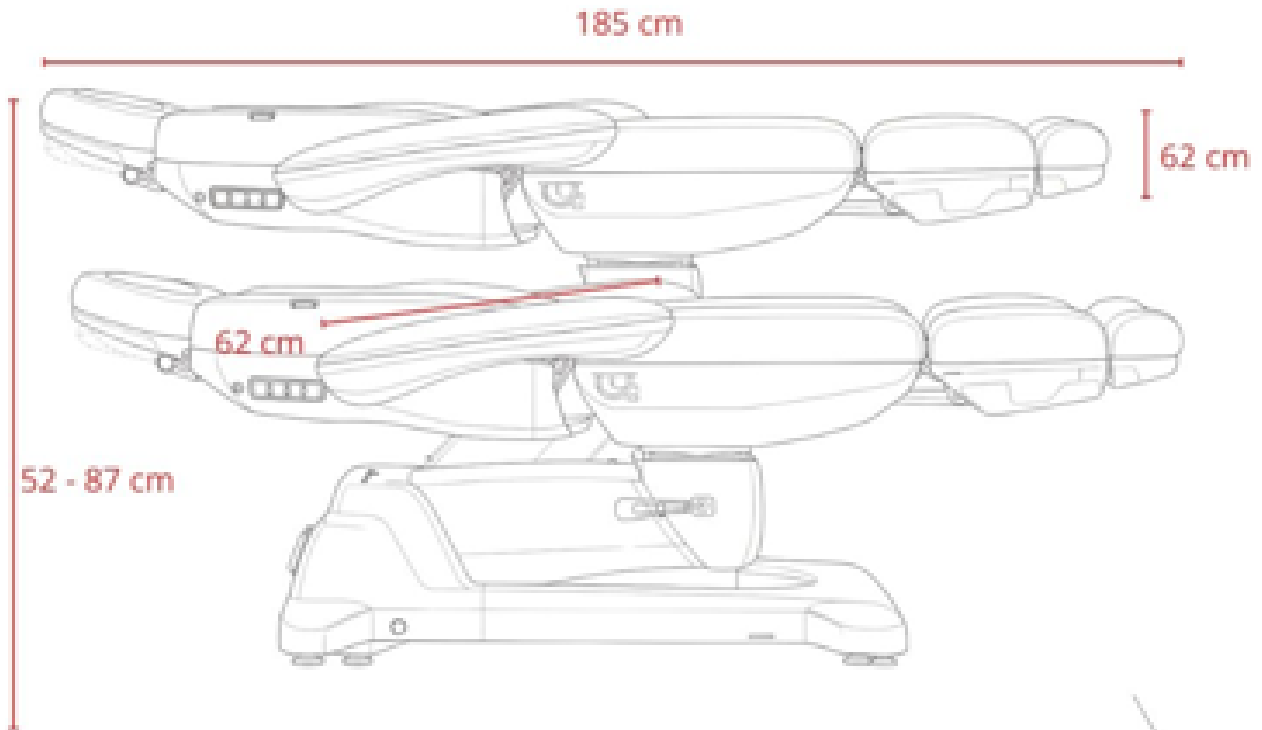


Eigenschaften

- ① Rückenlehnenneigung
- ② Sitzneigung
- ③ Fußstützenneigung
- ④ Höhenverstellbar
- ⑤ Drehung Von ±110°
- ⑥ Abnehmbares Kopf- Und Fußteil
- ⑦ Klappbare Armlehnen
- ⑧ HANDSTEUERUNG
- ⑨ Sicherheitssystem In Fußstützen
- ⑩ FUSSTEUERUNG An Der Liege Befestigt (Nicht Inklusive)
- ⑪ Beinauflagen Für Gynäkologie (Nicht Inklusive)
- ⑫ Maximale Belastung 180 Kg

Optionen

FUSSTEUERUNG REF. WKE036.FC004
GYNÄKOLOGISCHE FUSSTÜTZEN REF. WKE036.STIRRUP
ABDECKUNG REF. COVER.BEAUTY
PAPIERHALTER REF. 50080.1





BEAUTY

SIMUS

Ref. WKE036.4.A66

Table électrique à 4 sections pour soins esthétiques et spa, avec réglage motorisé de la hauteur, du dossier, de l'assise et du repose-pieds. Rotation $\pm 110^\circ$, accoudoirs rabattables et appui-tête extensible.

Avec l'accessoire gynécologique optionnel, elle se transforme en table gynécologique, ce qui en fait une solution polyvalente.

Product size: 185x62x52/87
Weight: 84 Kg
Upholstery: PU
Mattress thickness:

Taille du paquet:
147.0x85.0x83.0 cm
G.W.kg 94.0



Caractéristiques

- ① Inclinaison Du Dossier
- ② Inclinaison Du Siège
- ③ Inclinaison Du Repose-Pieds
- ④ Hauteur Réglable
- ⑤ Rotation De $\pm 110^\circ$
- ⑥ Appuie-Tête Et Repose-Pieds Amovibles
- ⑦ Accoudoirs Repliables
- ⑧ TÉLÉCOMMANDE MANUELLE
- ⑨ Système De Sécurité Dans Les Repose-Pieds
- ⑩ PÉDALE Fixée À La Table (Non Incluse)
- ⑪ Appuis-Jambes Pour Gynécologie (Non Inclus)
- ⑫ Charge Maximale 180 Kg

Options

PÉDALE RÉF. WKE036.FC004

REPOSE-PIEDS GYNÉCOLOGIQUES RÉF. WKE036.STIRRUP

HOUSSE RÉF. COVER.BEAUTY

PORTE-ROULEAU RÉF. 50080.1

