



**ΠΟΛΥΘΡΟΝΑ ΗΛΕΚΤΡΙΚΗ
ΩΡΑ WEELKO - ΜΑΥΡΗ**

Ιατρικά Βοηθήματα Ι.Κ.Ε.

1.Αγ. Κων/νου 8 Ομόνοια – Τ.Κ. 10431

2.Λ.Κηφισίας 22 Μαρούσι – Τ.Κ. 15125

3.Λ.Συγγρού 184 Καλλιθέα - Τ.Κ. 17671

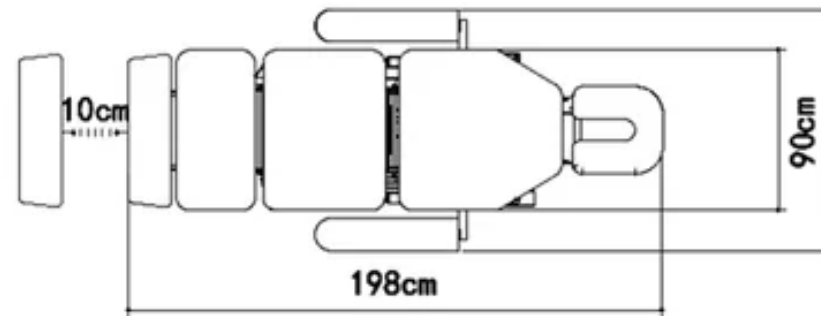
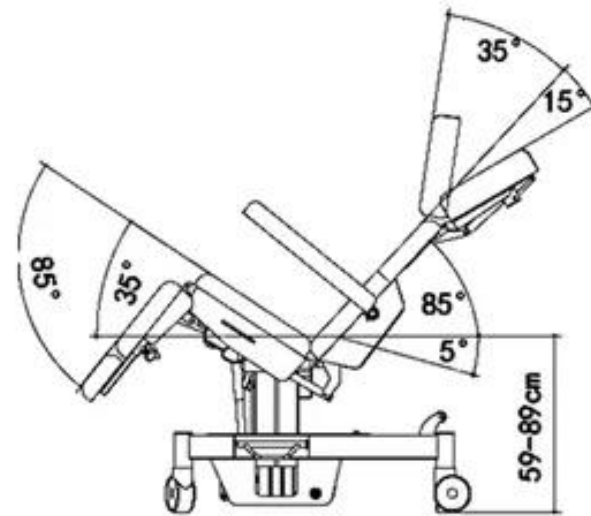
4.Λευκωσίας 74 Περιστέρι - Τ.Κ. 12133

Τηλ.: 2105241970–2105221691

fax: 2105241942

ΑΦΜ: 999815729 – Α' Αθηνών

EMAIL:harmanis@otenet.gr



Χαρακτηριστικά:

- Πλήρως ηλεκτρική λειτουργία με χειροκίνητο διακόπτη
- Ηλεκτρική κλίση καθίσματος
- Ισχυρή ανύψωση πλάτης
- Μικρό πλαίσιο με στρογγυλεμένα πόδια για ασφάλεια
- Ρυθμιζόμενο γόνατο με αμορτισέρ αερίου
- Επενδεδυμένα μπράτσα
- Δίσκος συλλογής υπολειμμάτων
- Διαμορφωμένη πλάτη
- Μπορεί να επιτευχθεί θέση Trendelenburg
- Ροδάκια κεντρικού κλειδώματος 10 cm
- Αξιόπιστος κινητήρας TiMotion
- Άνετη επένδυση από αφρώδες υλικό

Τεχνικά Χαρακτηριστικά:

- Συνολικό Μήκος: 198cm
- Πλάτος: 64cm
- Μήκος Προσκέφαλου: 31cm
- Μήκος Πλάτης: 61cm
- Μήκος Καθίσματος: 46cm
- Μήκος Ποδιών: 48cm
- Ρυθμιζόμενο Μηχανοκίνητο Τμήμα Πλάτης από 0 έως +85 Μοίρες
- Ρυθμιζόμενο Μηχανοκίνητο Τμήμα Ποδιών από 0 έως -85 Μοίρες

- Ρυθμιζόμενη Μηχανοκίνητη Κλίση Καθίσματος από -5 έως +35 Μοίρες
- Ρυθμιζόμενο Προσκέφαλο μέσω Αμορτισέρ Αερίου από -15 έως +35 Μοίρες
- Εύρος Ύψους από 59cm έως 89cm σε περίπου 30 δευτερόλεπτα
- Μέγιστο Λειτουργικό Ύψος Φτέρνας 145cm (με Επέκταση και Επέκταση Υποστηρίγματος)
- Πάχος Επένδυσης 7,5cm
- Πυκνότητα Αφρού: 36kg/m³
- Ταπετσαρία: Vinyl PVC Ανθεκτικής Χρήσης, Ανθεκτικό σε Φωτιά, Λεκέδες, Μούχλα, Λάδι, Νερό και Φθορά
- Πιστοποίηση: CE, FDA, ISO13485-2016
- Χωρητικότητα Βάρους: 250KG
- Χρώμα: μαύρο